

Power 26-104

Mode d'emploi
(Français)

Gebruiksaanwijzing
(Nederlands)

Chers clients,

nous sommes heureux que la conception de notre batterie vous ait convaincu. Avec son système de gestion de batterie intégré, votre **Power 26-104** correspond à l'état de la technique le plus récent.

La batterie est protégée contre les surintensités de courant, les court-circuits, la surtension sur le plan cellulaire, la surcharge et la décharge totale. L'équilibrage des cellules individuelles fait de sorte que les cellules présentent à tout moment le même état de charge et donc la même vitesse de vieillissement.

Branchée sur nos moteurs hors-bord Cruise, cette batterie vous fournit toute sorte d'Information numérique sur l'écran de la manette de commande à distance / de la barre franche du Cruise.

Par la batterie Power 26-104, Torqeedo vous offre un des systèmes de gestion de batteries les plus compréhensifs, complets et conviviaux sur le marché.

La batterie a été conçue et fabriquée avec le plus grand soin, en accordant une attention toute particulière à son confort, sa facilité d'utilisation et sa sécurité. Elle a subi toute une série d'essais avant sa livraison.

Veuillez consacrer autant de temps que nécessaire à l'étude du présent mode d'emploi pour pouvoir utiliser et correctement manier votre batterie. Pour en profiter longtemps.

Nous faisons tout pour constamment améliorer les produits Torqeedo. Au cas où vous auriez donc des réflexions à nous faire part quant à la mise au point ou à l'utilisation de nos produits, n'hésitez pas à nous les faire savoir sous: info@torqeedo.com.

De façon générale, pour toute question à propos de produits Torqeedo, adressez-vous au service clientèle Torqeedo (service@torqeedo.com).

Nous vous souhaitons beaucoup de plaisir à l'utilisation de votre Power 26-104!
L'équipe Torqeedo

Table des matières

1. Consignes importantes de sécurité et d'utilisation	6
2. Dispositions légales prévues	8
2.1 Identification et caractéristiques techniques.....	8
2.2 Déclaration de conformité	11
3. Matériel et éléments de manœuvre	12
3.1 Etendue de fourniture	12
3.2 Eléments de manœuvre et composants.....	12
4. Mise en service	14
4.1 Connexions Power 26-104 aux hors-bords Cruise.....	14
4.2 Mise en service avec d'autres équipements – Batteries individuelles	14
4.3 Mise en service avec d'autres équipements – Plusieurs batteries et parcs de batteries	16
4.3.1 Consignes générales de connexion de batteries	16
4.3.2 Connexions en parallèle	16
4.3.3 Connexions en série.....	17
4.3.4 Montage du commutateur MARCHE/ARRET – Exploitation avec un parc de batteries	18
5. Chargement via le canal de recharge	20
5.1 Consignes générales	20
5.2 Branchement d'un chargeur sur une batterie	20
5.3 Opération de charge de batteries reliées en parallèle.....	21
5.4 Opération de charge de batteries reliées en série	22
5.5 Opération de charge de parcs de batteries plus compréhensifs.....	23

6. Nettoyage et stockage.....	23
6.1 Déburrage	23
6.2 Stockage.....	24
7. Maintenance.....	25
7.1 Maintenance par l'utilisateur.....	25
7.2 Maintenance par le service Torqeedo.....	25
8. Accessoires	25
9. Mise hors service du produit / Mise en décharge.....	26
10. Conditions de garantie	26
10.1 Etendue de la garantie	26
10.2 Procédure de garantie.....	27
Service clientèle Torqeedo.....	56

1. Consignes importantes de sécurité et d'utilisation



DANGER

Ce symbole doit vous mettre en garde contre les risques de blessure.

Le présent produit est conçu pour fonctionner en toute sécurité et fiabilité – pourvu qu'il soit utilisé conformément au mode d'emploi. Etudiez bien le présent mode d'emploi avant de brancher la batterie. Le non-respect de ces consignes peut mener à des dommages matériels et/ou des blessures. Torqeedo n'assume aucune responsabilité pour quelque dommage que ce soit résultant de manipulations non-conformes au présent mode d'emploi.

Afin que la batterie fonctionne en toute sécurité,

- Prenez soin que la batterie ne soit maniée que par des adultes après initiation.
- Si vous n'utilisez pas la batterie ensemble avec des produits ou kits de câblage Torqeedo, pensez à utiliser des sections de câble appropriées pour le branchement des équipements (risque d'incendie).
- Les kits de câblage Torqeedo comprennent toujours un commutateur MARCHE/ARRET et un fusible adéquat. Lorsque vous n'utilisez pas un kit de câblage Torqeedo, nous vous recommandons d'utiliser pour toute installation électrique un commutateur MARCHE/ARRET homologué pour du courant de commutation et équipé d'un fusible.
- Il se peut que sur les contacts, des tensions de jusqu'à 60 V soient appliquées. Evitez le contact avec les mains.
- Même si la batterie Power 26-104 est conforme à la classe de protection IP 67 (protection contre la pénétration d'eau en cas d'immersion temporaire), nous vous conseillons de ne pas l'exposer à l'humidité ou l'immerger dans l'eau en continu. Par là, on évite le risque de court-circuits dans des boîtiers éventuellement défectueux.
- Prenez soin à ce que la batterie Power 26-104 ne puisse ni glisser ni basculer. Mettez la batterie en place de façon horizontale, les poignées pointant vers le haut.
- En cas de regroupement de plusieurs Power 26-104 dans un parc de batteries:
 - Les batteries reliées en série et en parallèle doivent impérativement présenter le même état de charge. Nous vous conseillons donc de n'utiliser pour la connexion que des batteries de même type (capacité, âge, état de charge et fabricant identiques) et de charger les batteries chacune séparément sur votre chargeur jusqu'à ce que la pleine charge soit atteinte, préalablement à leur connexion. Des différences de charge peuvent mener à des courants compensateurs extrêmement élevés ou surcharger les câbles, connecteurs et la batterie elle-même. Dans des cas extrêmes, elles peuvent mener à des risques d'incendie et de lésion corporelle.
 - En cas de connexion fautive de batteries au lithium, des courants de court-circuit bien plus élevés que pour les batteries au plomb se produisent. Il est vrai que la batterie Power 26-104 est intérieurement assurée contre des courants compensateurs élevés, toutefois la réalisation d'une connexion de batteries Power 26-104 différentes devrait être réservée à du personnel qualifié.

- Ne pas ouvrir le boîtier de la batterie. Protégez la batterie contre les endommagements mécaniques. En cas d'endommagement du boîtier de batterie:
 - Ne plus utiliser la batterie ni la charger. Il y a un risque d'incendie.
 - En cas de fuite d'électrolyte de la batterie, éviter tout contact cutané et toute inhalation directe des gaz. Au cas où il y aurait tout de même eu un contact cutané avec les électrolytes échappés de la batterie (peau ou yeux p.ex.), rincez les parties affectées profondément avec de l'eau claire. Consultez immédiatement un médecin. Pour ce qui est de l'élimination de la batterie endommagée, veuillez vous adresser au service clientèle Torqeedo.
- Evitez en tout cas le port de bijoux métalliques lors de travaux à effectuer sur les batteries ou à leur proximité. Ne posez pas non plus d'outillage métallique sur la batterie: Un risque de court-circuit en peut être la conséquence. N'utilisez que des outils isolés.
- Le chargement de la batterie devrait se faire sur une base résistant au feu et sous le contrôle d'un adulte.
- Ne procédez au chargement de la batterie que dans des températures ambiantes comprises entre 0°C et 55°C.
- Maintenez la batterie à l'écart du feu.
- Veuillez prendre en compte que depuis 2009, vous n'avez plus le droit de transporter des batteries au lithium d'une capacité de plus de 100 Wh dans des avions de ligne. La présente batterie dépasse ce seuil et ne peut donc être transportée ni comme bagage de main ni comme fret dans des avions de ligne.
- La batterie est déclarée comme matière dangereuse selon la classe des matières dangereuses 9 des NA. Lors de l'expédition du matériel par une entreprise de transport, l'utilisation de l'emballage original est impérative. Ce règlement ne s'applique pas aux transports privés. En cas de transport privé, veillez à ne pas endommager le boîtier de la batterie.
- Au cas où une expédition serait nécessaire à une date ultérieure, nous vous recommandons de garder l'emballage original.
- Outre ces consignes spécifiques, veuillez respecter l'ensemble des consignes données dans ce mode d'emploi.



ATTENTION

Ce symbole vous met en garde contre les risques d'endommagement de votre batterie ou de blessures.

Par la suite, vous trouverez un choix des consignes les plus importantes de manutention de la batterie Power 26-104. Veuillez observer par ailleurs l'ensemble des consignes données dans ce mode d'emploi pour prévenir tout endommagement de la batterie.

- Evitez l'utilisation d'équipements prélevant plus de 180 ampères sur la batterie (ce qui correspond à 4.660 watts pour la tension nominale). En cas de connexion en parallèle de batteries, le prélèvement de 180 ampères pour chacune des batteries reliées est admissible (en cas de deux batteries reliées en parallèle, ceci correspond à un prélèvement de 360 ampères resp. 9.320 watts). Des consommations plus élevées mènent au

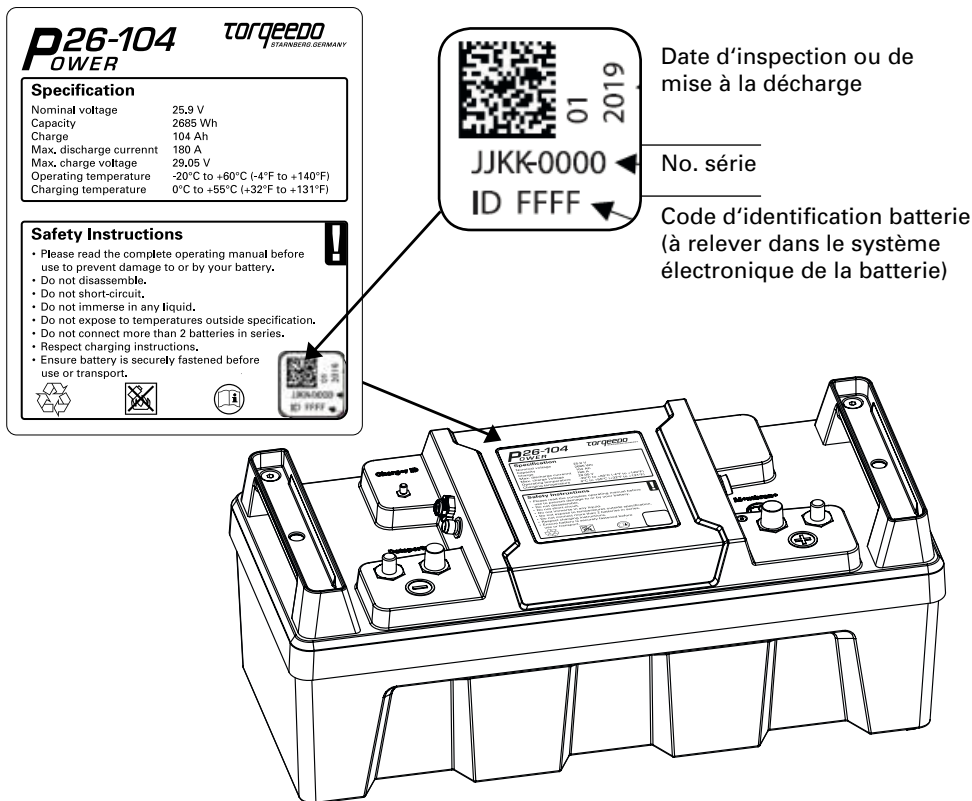
déclenchement du fusible électronique. Après élimination de la surcharge, vous pouvez réallumer la batterie.

- Lors du branchement des équipements et chargeurs, faites attention de respecter les polarités.
- La durée de vie de votre batterie augmente si vous ne l'exposez pas trop longtemps au rayonnement solaire direct ni aux températures ambiantes élevées. Si vous rangez la batterie pendant une période prolongée, la charge résiduelle de celle-ci devrait être comprise entre 20 et 40 %. Procédez à des contrôles réguliers de la tension pour être sûr que la tension soit supérieure à 21 V et pour éviter la décharge totale. Le croquis représenté sur la page 24 vous assistera à déterminer vos intervalles de contrôle.
- La température optimum de la batterie est comprise entre 5 et 15°C.

2. Dispositions légales prévues

2.1 Identification et caractéristiques techniques

Les plaques de type contenant la désignation entière du produit se trouvent à l'endroit indiqué dans la figure ci-dessous.



Caractéristiques techniques

Caractéristiques générales

Capacité	110,5 Wh/kg	
Tension nominale	84 Wh/l	
Tension finale de charge	0,93 EUR/Wh	Mode de protection réversible*
Tension finale de décharge	180 W/kg	Mode de protection réversible*
Charge nominale	141 W/l	
Intensité de décharge maximale	180 A	Protection contre les courts-circuits. Ne pas utiliser comme batterie de démarrage
Puissance de décharge maximale	4.660 W	
Poids	25 kg	
Dimensions	577,5 x 218,5 x 253,5 mm	
Volume	32 l	
Batterie électrochimique	Li NMC	

Performances

Densité énergétique (massique)	110,5 Wh/kg	
Densité énergétique (volumique)	84 Wh/l	
Rapport qualité prix	0,93 EUR/Wh	
Densité de puissance (massique)	180 W/kg	
Densité de puissance (volumique)	141 W/l	

Longévité

Durée de vie en cycles	800 cycles pour un taux de décharge de 100 % à 25 °C	Équivaut à une perte de charge de 25 % env.
Perte de capacité annuelle	4 % env. à une température ambiante de 25 °C	

Utilisation

Température de fonctionnement des cellules	-20 °C à +65 °C	Autoprotection de la batterie
Température de charge des cellules	0 °C à +50 °C	Autoprotection de la batterie
Température de stockage	-30 °C à +55 °C	
Durée de stockage typique pour un taux de charge de 50 %	1 an	
Couplage de batteries maxi	2S8P ou 1S16P	Pour des parcs plus importants, veuillez consulter Torqeedo SVP
Courant de charge maxi	100 A	Durée de charge < 1,2 h
Indice de protection	IP 67	Étanche, immerisible pendant 30 minutes à 1 mètre de profondeur sans subir de détérioration

Composition

Nombre de cellules	336	
Encapsulation	Cellules haute sécurité dans cylindres acier	
Capacité par cellule	2,25 Ah	
Charge nominale par cellule	3,7 V	
Groupement de cellules	7s48p	

Centrale de gestion et sécurité

Interrupteur marche/arrêt	Oui	Utilisation via moteurs Cruise ou interrupteur marche/arrêt
Équilibrage des cellules	Oui	Prolonge la durée de vie de la batterie
Protection contre les surintensités et les courts-circuits	Oui	4 niveaux de coupure en cas de court-circuit ou de surintensité
Protection contre la décharge profonde	Oui, coupure par cellule < 2,7 V, protection contre les surcharges par cellule < 2 V	
Protection contre les erreurs de charge	Oui	3 niveaux de protection contre la surcharge
Protection contre l'inversion de polarité	Oui	
Surveillance de la tension de chaque cellule	Oui	
Coupe-circuit sur chaque cellule	Oui	
Soupape de sécurité sur chaque cellule	Oui	
Fusible réarmable sur chaque cellule	Oui	
Surveillance de la température des cellules	Oui	
Surveillance de la température de l'électronique	Oui	
Coupure automatique en cas d'immersion	Oui	

Système d'information

Interface	RS485	
Identification électronique de la batterie	Oui	Important pour le couplage de plusieurs batteries en parcs
Enregistrement des données	Oui	Important pour la garantie



*Mode de protection réversible: quelques unes des valeurs sont assurées grâce à un mode de protection réversible, tel qu'indiqué. En cas d'exploitation en dehors des plages de valeurs prédéfinies, la batterie se déconnecte automatiquement, ne s'agissant pas d'un défaut. Dès que les valeurs sont retournées dans la plage prédéfinie, la batterie peut être rallumée pour ensuite être entièrement opératoire de nouveau.

2.2 Déclaration de conformité

Déclaration de conformité CE

Par la présente, nous déclarons,

la société Torqeedo GmbH
Friedrichshafener Str. 4a
D-82205 Starnberg

que la batterie désignée ci-après

Ligne de produit: Torqeedo Power 26-104

Variantes de produit: aucune

est conforme, de par ses conception et configuration, dans les modes d'exécution distribués par notre société, aux exigences fondamentales de sécurité et de santé stipulées dans les directives CE suivantes:.

Directive EMC 2004 / 108 / EG

Normes harmonisées appliquées:

- NF EN 61000-6-2 Compatibilité électromagnétique dans le domaine industriel
- NF EN 61000-4-2 Compatibilité électromagnétique - Immunité aux décharges électrostatiques (CEM)
- NF EN 61000-4-3 Compatibilité électromagnétique - Immunité aux champs électromagnétiques rayonnés aux fréquences radioélectriques
- NF EN 61000-4-6 Compatibilité électromagnétique - Immunité aux perturbations conduites, induites par les champs radioélectriques
- BS DD ENV 50204 Compatibilité électromagnétique - Effets des impulsions électromagnétiques de téléphones radio-numériques – Essai d'immunité
- NF EN 61000-6-3 Compatibilité électromagnétique, norme générique d'émission, émission pour les environnements résidentiels, commerciaux et de l'industrie légère
- NF EN 55011 Appareils industriels, scientifiques et médicaux (ISM) à fréquence radioélectrique.
 - Caractéristiques de perturbations électromagnétiques.
 - Limites et méthodes de mesure

Responsable pour l'assemblage des documents techniques:

Uwe Schürch, chef du département Qualité des produits

La déclaration de conformité a été établie
à Starnberg, le 1er avril 2012

Dr. Christoph Ballin, Gérant, Managing Director

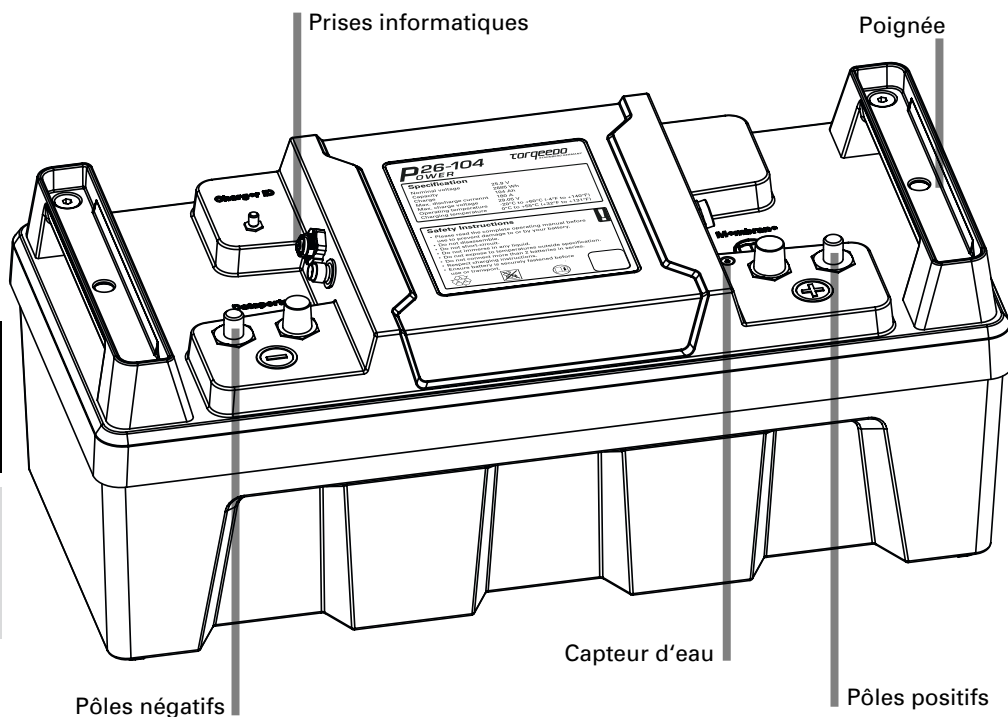
3. Matériel et éléments de manœuvre

3.1 Etendue de fourniture

L'étendue de fourniture de la batterie Power 26-104 comprend les éléments suivants:

- Batterie
- Ecrous M12 avec rondelles
- Câble informatique 1,5 m
- Bon de garantie
- Mode d'emploi
- Emballage

3.2 Eléments de manœuvre et composants



Français
Nederlands

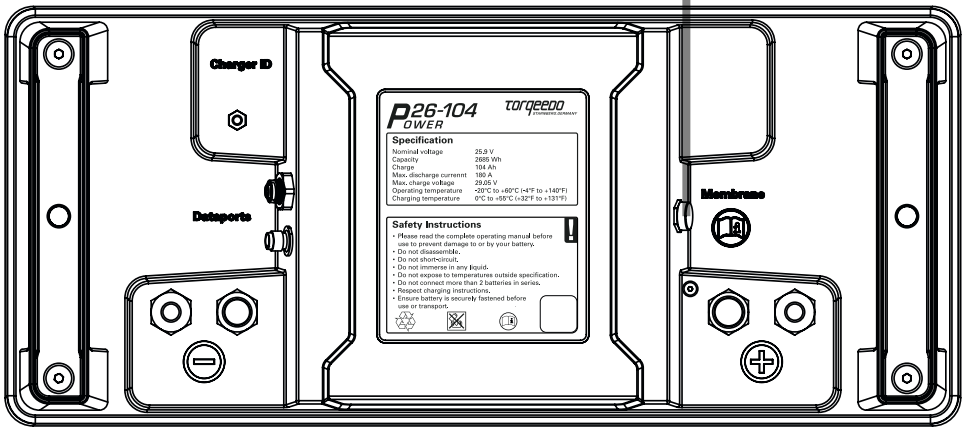
Pôles négatifs et positifs

Les pôles négatifs et positifs sont prévus sous forme de bornes de serrage et raccords filetés. Ils sont directement interconnectés, ayant une fonction identique.

Système de ventilation

Le système de ventilation empêche automatiquement qu'une surpression s'établisse à l'intérieur du boîtier imperméable. Il est équipé d'une membrane hydrophobe.

Système de ventilation



- Durant la manœuvre et le nettoyage de la batterie, veillez à ne pas endommager le système de ventilation.
- Ne posez rien sur le système de ventilation.
- En cas d'endommagement, veuillez immédiatement prendre contact avec le service clientèle Torqeedo.

4. Mise en service



- Il se peut que sur les contacts, des tensions jusqu'à 60 V soient appliquées. Evitez le contact avec les mains.
- Assurez la Power 26-104 contre le glissement et le basculement. Mettez la batterie en place de façon horizontale, les poignées pointant vers le haut.
- Evitez en tout cas le port de bijoux métalliques lors de travaux à effectuer sur les batteries ou à leur proximité. Ne posez pas non plus d'outillage métallique sur la batterie: un risque de court-circuit en peut être la conséquence. N'utilisez que des outils isolés.

4.1 Connexions Power 26-104 aux hors-bords Cruise

A ceci, veuillez suivre la description figurant dans le mode d'emploi des hors-bords Cruise. Au cas où celle-ci ne serait pas disponible dans la version la plus récente (Cruise 2.0 R/T, Cruise 4.0 R/T), vous allez la trouver sur notre site web - www.torqueedo.com - sous „Downloads“.

4.2 Mise en service avec d'autres équipements – batteries individuelles



- Si vous n'utilisez pas la batterie avec des produits et kits de câblage Torqueedo, veuillez utiliser des sections de câble appropriées pour la connexion des équipements (risque d'incendie).
- Les kits de câblage Torqueedo comprennent toujours un commutateur MARCHE/ARRET et un fusible adéquat. Si vous n'utilisez pas des kits de câblage Torqueedo, nous vous recommandons d'utiliser pour toute installation électrique un commutateur MARCHE/ARRET admissible pour le courant de commutation et disposant d'un fusible.
- Avant le branchement, nettoyez tous les contacts.
- Veillez à ce que tous les équipements soient déconnectés pendant le montage. Ceci vaut également pour les chargeurs – au cas où ceux-ci seraient déjà branchés.
- Lors du branchement des équipements sur la batterie 26-104, veillez à n'utiliser que des bornes polaires et oreilles appropriées.
- Veillez à ce que tous les raccords soient bien serrés.
- Lors du branchement des équipements et chargeurs, faites attention à la polarité correcte. Dans les kits de câblage Torqueedo (et dans la majorité des kits de câblage du commerce), le câble positif est rouge, le câble négatif étant noir. L'affectation des pôles de batterie (positifs et négatifs) est indiquée à la face supérieure de la batterie.
- Branchez d'abord le câble positif et ensuite le câble négatif.
- Prenez soin à ce que la batterie Power 26-104 ne puisse ni glisser ni basculer. Mettez la batterie en place de façon horizontale, les poignées pointant vers le haut.
- Ne mettez ni posez rien sur la batterie.

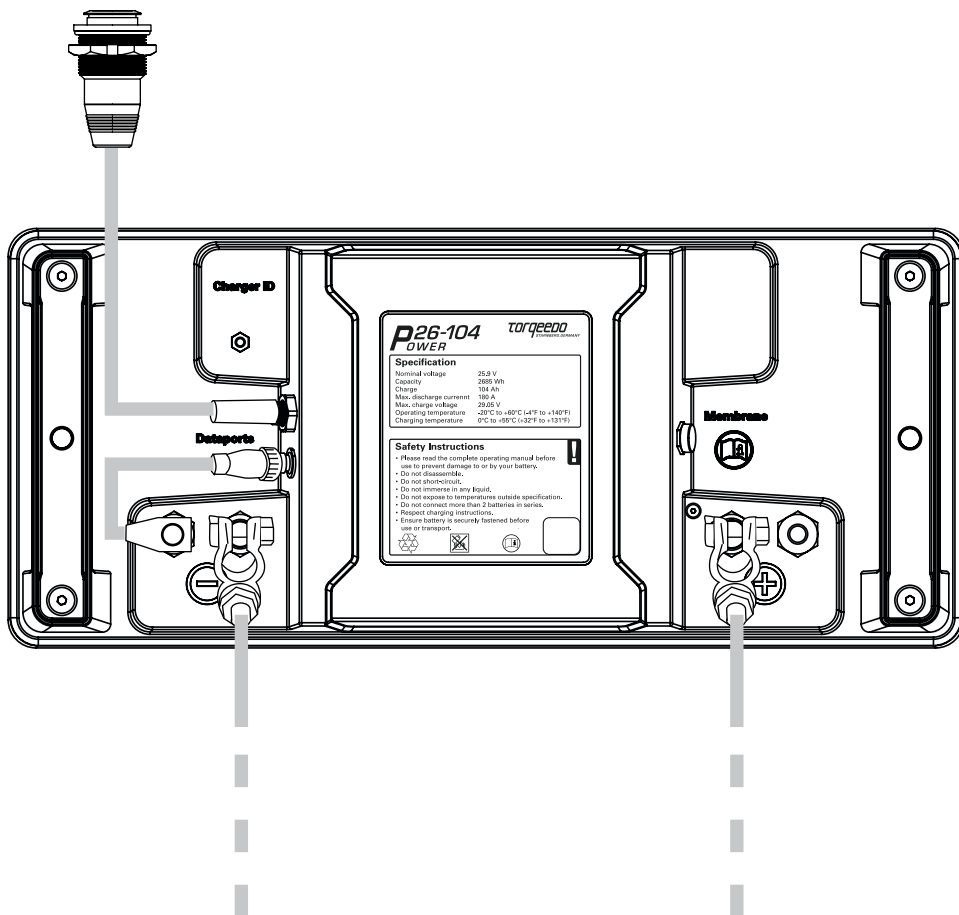
Commutateur MARCHÉ/ARRET

Lorsque vous utilisez la batterie Power 26-104 sans moteur hors-bord Cruise, vous avez besoin d'un commutateur MARCHÉ/ARRET, pour connecter et déconnecter la batterie. Celui-ci est disponible comme accessoire (article no. 2304-00).

Le commutateur MARCHÉ/ARRET comprend l'interrupteur lui-même ainsi qu'un pontage entre le pôle négatif et la prise informatique, monté de manière telle que décrite ci-dessous.

(Voir consignes de montage dans le manuel du commutateur MARCHÉ/ARRET.

Celles-ci sont jointes au commutateur et figurent également sous www.torqeedo.com.



4.3 Mise en service avec d'autres équipements – plusieurs batteries et parcs de batteries

4.3.1 Consignes générales de connexion de batteries



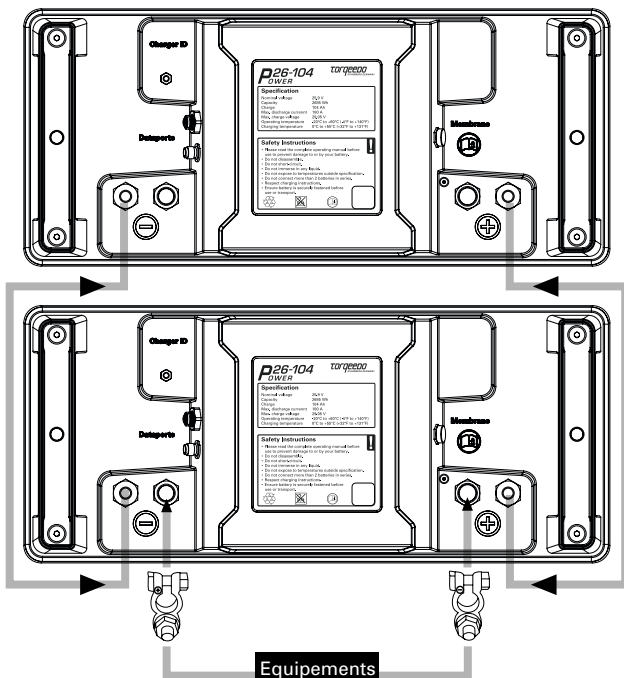
- Lors du montage de batteries individuelles, suivez les consignes de sécurité (chapitre 5.2).
- Des batteries reliées en série et en parallèle doivent impérativement présenter le même état de charge. Nous vous conseillons donc de n'utiliser pour la connexion que des batteries de même type (capacité, âge, état de charge et fabricant identiques) et de charger les batteries chacune séparément sur votre chargeur, jusqu'à ce que la pleine charge soit atteinte, préalablement à leur connexion. Des différences de charge peuvent mener à des courants compensateurs extrêmement élevés ou surcharger les câbles, connecteurs ou la batterie elle-même. Dans des cas extrêmes, des risques d'incendie et de lésion corporelle peuvent en être la conséquence.

4.3.2 Connexions en parallèle

La connexion en parallèle de la batterie Power 26-104 se fait, tel que d'habitude, en reliant les pôles négatif et positifs des batteries les uns aux autres. La figure ci-après montre une connexion en parallèle de deux batteries (connexion 1S2P). De la même façon, on peut relier plusieurs batteries l'une avec l'autre.



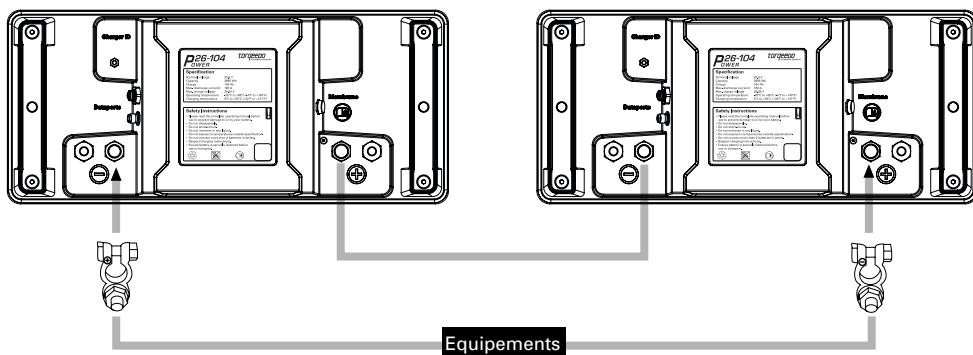
- Ne jamais relier plus de 16 batteries en parallèle.



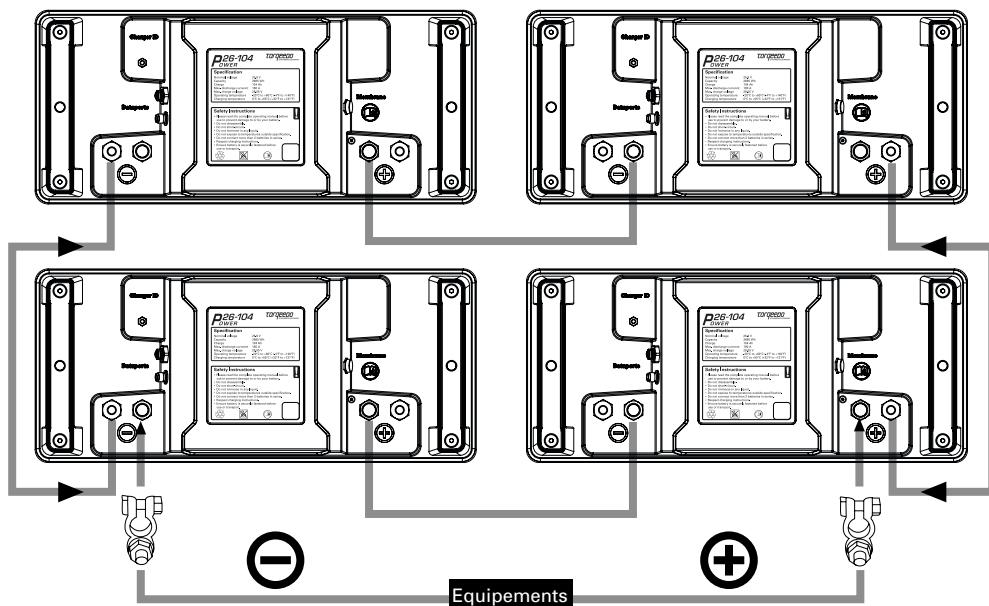
4.3.3 Connexions en série

La connexion en série de deux batteries Power 26-104 se fait, tel que d'habitude, en reliant un pôle positif et un pôle négatif des batteries l'un à l'autre. L'équipement est alors relié au pôle positif de l'une et au pôle négatif de l'autre batterie.

La figure ci-après montre la connexion en série de deux batteries (connexion 2S1P).



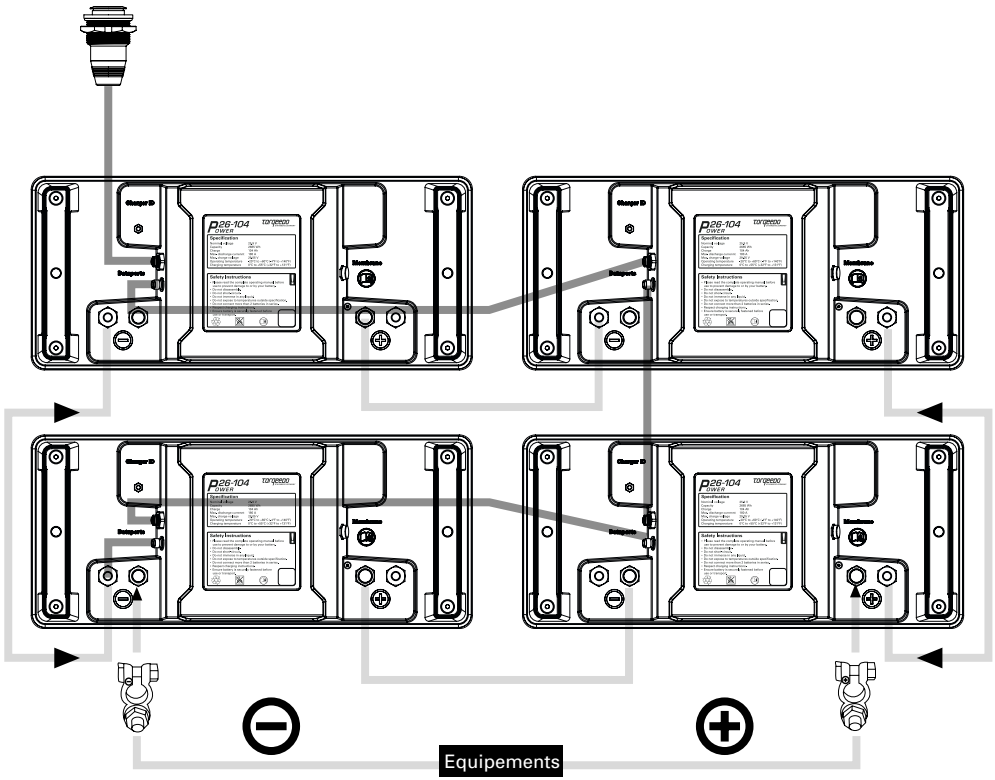
Pour augmenter la capacité des batteries, plusieurs paires de batteries Power 16-104 reliées en série peuvent être reliées en parallèle. La figure ci-après présente deux batteries reliées en série qui ont été reliées en parallèle à une paire supplémentaire de batteries reliées en série (connexion 2S2P). De la même façon, on peut connecter en parallèle jusqu'à 8 paires de batteries reliées en série.



- Ne pas relier plus de deux batteries en série.
- En cas de connexion en série de deux batteries, la connexion en parallèle de 8 paires au maximum est possible.

4.3.4 Montage du commutateur MARCHE/ARRET – Exploitation avec un parc de batteries

En fonctionnement avec un parc de batteries, le commutateur MARCHE/ARRET est monté tel que présenté ci-dessous.



5. Chargement via le canal de recharge

5.1 Consignes générales



- N'utilisez que des chargeurs homologués par Torqeedo. N'utilisez pas des chargeurs étrangers et surtout pas des chargeurs de batteries gel-plomb ou AGM.
- Le chargement de la batterie devrait se faire sur une base résistant au feu et sous le contrôle d'un adulte.
- Ne procédez au chargement de la batterie que dans des températures ambiantes comprises entre 0 °C et 50 °C.
- Pendant l'opération de charge, protégez le chargeur et la batterie contre la pénétration d'eau.
- Suivez le mode d'emploi du chargeur.
- Ne branchez pas de panneaux solaires directement sur la batterie Power 26-104.
- Si vous voulez charger la batterie Power 26-104 à l'aide d'énergie solaire, veuillez utiliser un convertisseur DC/AC assurant la transformation en tension d'alimentation standard ainsi qu'un chargeur Torqeedo. Les éléments utilisés doivent fournir la puissance du chargeur pour que l'opération de charge soit efficace.
- Ne branchez pas de générateur directement sur la batterie Power 26-104.
- Utilisez un chargeur Torqeedo pour charger la Power 26-104 depuis le générateur.



- Lorsque vous n'arrivez plus à recharger une batterie entièrement déchargée, présentez celle-ci ainsi que le chargeur au service Torqeedo pour révision (voir coordonnées au verso du présent mode d'emploi).

5.2 Branchement du chargeur sur une batterie Power 26-104

Reliez la cosse du câble rouge au pôle positif, la cosse du câble noir au pôle négatif. Maintenant seulement branchez la prise de réseau du chargeur au secteur.

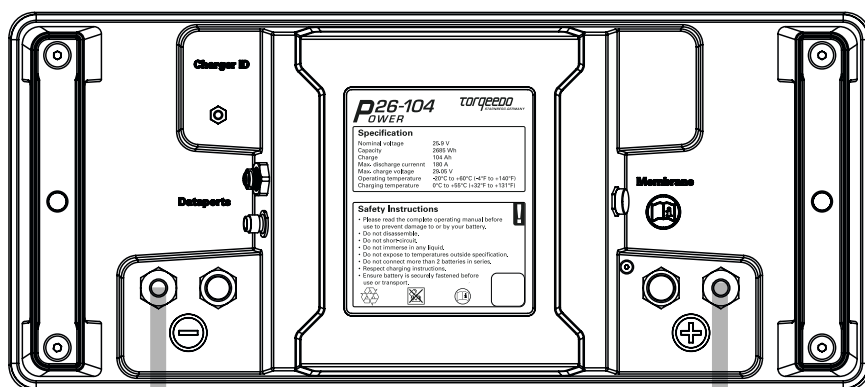
Alors, branchez la batterie – si vous ne l'avez pas déjà fait.

L'opération de charge commence alors automatiquement pour s'arrêter aussi automatiquement dès que la batterie sera entièrement chargée.



- Pendant le montage, tous les équipements doivent être éteints.
- Veillez à ce que les deux cosses ne soient pas en contact.
- En branchant le chargeur, veillez à la polarité.
- Branchez le chargeur sur le secteur seulement lorsqu'il a été relié à la batterie.
- Suivez le mode d'emploi du chargeur.

La durée de chargement peut augmenter par suite de surchauffement (exposition au plein soleil p.ex.) de la batterie respectivement du chargeur.



Câble négatif
(noir en général)

Charger

Câble positif
(rouge en général)

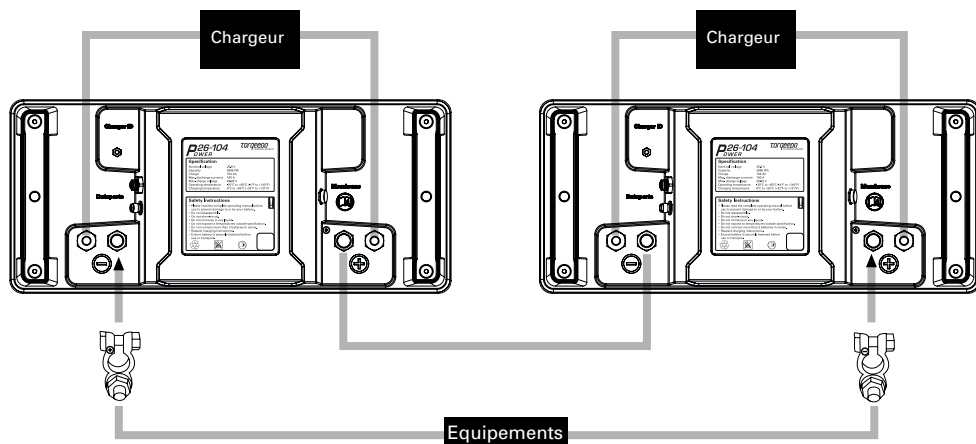
5.3 Opération de charge de batteries reliées en parallèle

Torqeedo vous recommande l'utilisation d'un chargeur pour chaque batterie. Toutefois, l'utilisation d'un chargeur pour deux batteries reliées en parallèle au maximum est également possible.

La durée de charge est multipliée par deux en conséquence.

5.4 Opération de charge de batteries reliées en série

En cas de batteries reliées en série, chaque batterie doit être chargée par son propre chargeur.

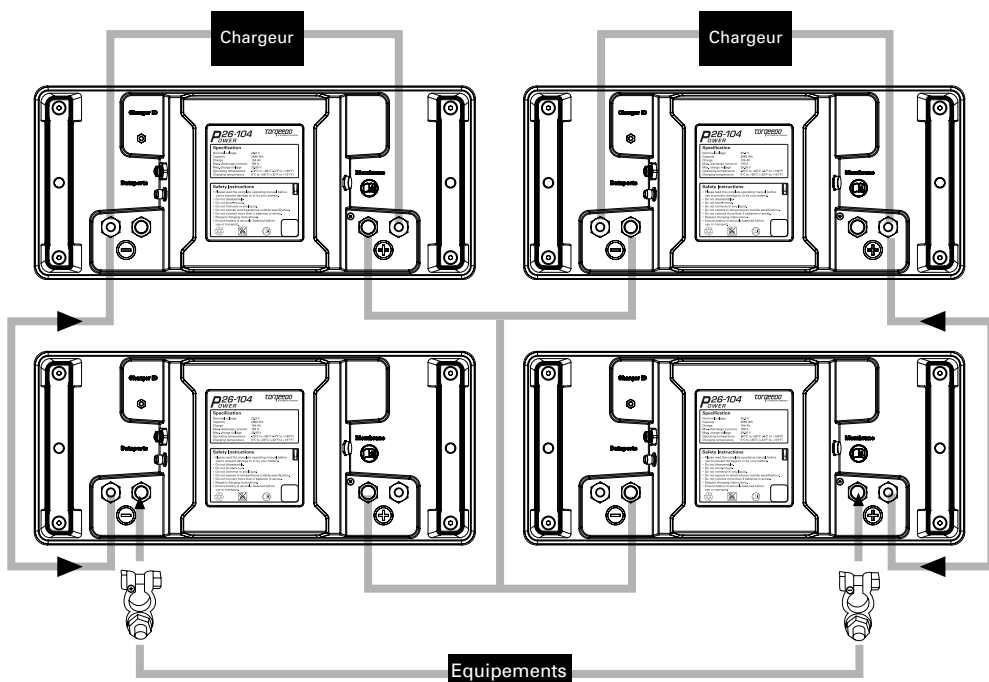


5.5 Opération de charge de parcs de batteries plus complets

Pour cette opération aussi, Torquedo vous recommande l'utilisation d'un chargeur pour chaque batterie. Toutefois, l'utilisation d'un chargeur pour deux batteries reliées en parallèle au maximum est également possible.

La durée de charge se multiplie par deux en conséquence.

Exemple: Chargement d'un parc de batteries à connexion 2S2P à l'aide de deux chargeurs.



6. Entretien et stockage

6.1 Débouillage

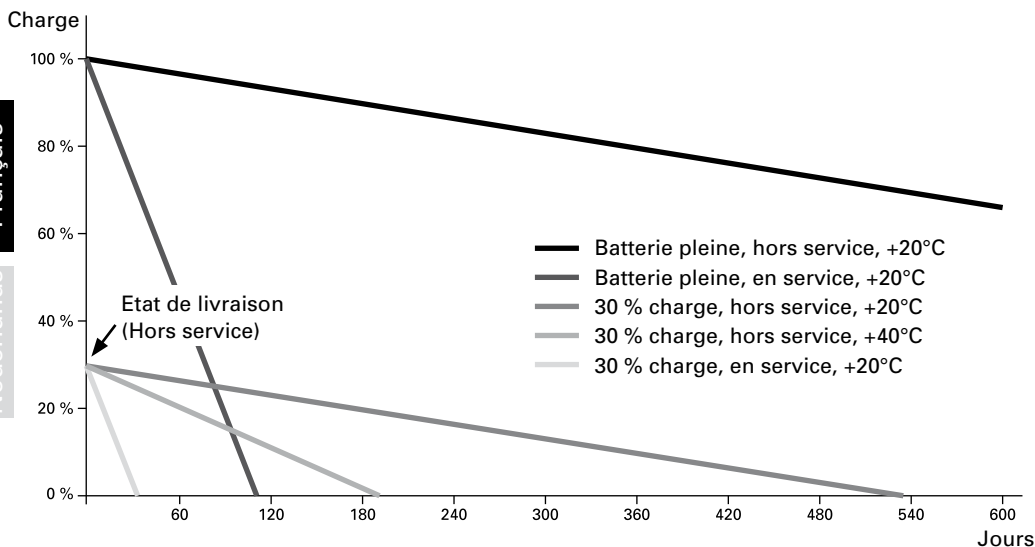
Pour nettoyer la batterie, vous pouvez utiliser tout détergent du commerce apte au nettoyage de matières synthétiques. Appliquez un lubrifiant de contact pour entretenir les bornes polaires et raccords filetés.

6.2 Stockage



- En rangeant la batterie pour une période prolongée, la charge résiduelle de celle-ci devrait être comprise entre 20 et 40 %. Procédez à des contrôles réguliers de la tension pour être sûr que la tension soit supérieure à 21 V et pour éviter la décharge totale. Même si la batterie est protégée contre la décharge totale, elle perd de la charge pendant son stockage. En tombant au-dessous d'une valeur d'environ 14V de charge, la batterie sera irréversiblement détruite, ne pouvant plus être rechargée. Le croquis vous permet de déterminer vos intervalles d'inspection – car la perte de charge de la batterie dépend en grande partie de la température de stockage et de l'état de service.
- La température optimum de stockage de la batterie est comprise entre 5 et 15°C.
- Durant la manutention et le nettoyage, veillez à ne pas endommager le système de ventilation.
- Maintenez la batterie propre. Un encrassement extrême peut mener à un faux déclenchement du capteur d'eau. Dans ce cas, la batterie peut être redéclenchée à l'aide du commutateur MARCHE/ARRET (intégré au hors-bord Cruise, en cas de fonctionnement sans hors-bord Cruise à l'aide du commutateur MARCHE/ARRET disponible en accessoire).

Temps de service et de stockage de Power 26-104





- Lorsque vous n'arrivez plus à recharger une batterie entièrement déchargée, présentez celle-ci ainsi que le chargeur au service Torqeedo pour révision (voir coordonnées au verso du présent mode d'emploi).

7. Maintenance

7.1 Maintenance par l'utilisateur

Passez un coup de spray de contact sur les contacts – au mieux après chaque emploi, mais au moins tous les six mois.

Veillez à ce que le capteur d'eau soit à tout moment exempt de graisse, huile et de salissures.

Passez un coup d'un lubrifiant de contact approprié aux contacts du système de bus au moins une fois par an.

7.2 Maintenance par le service Torqeedo

Tous les huit ans, vérifiez l'étanchéité de la batterie, de l'état des cellules, de la sécurité du système ainsi que du contenu de la mémoire d'erreurs – quelle que soit l'intensité d'utilisation.

8. Accessoires

Artikel-Nr.	Produkt	Beschreibung
2206-00	Chargeur pour Power 26-104	Courant de charge 10 A, chargeant la batterie Power 26-104 en 11 heures au maximum de 0 à 100%, étanche à l'eau selon IP 65
2304-00	Commutateur MARCHE/ARRET pour Power 26-104	Commutateur d'activation et de désactivation de la batterie Power 26-104, IP 65, affichage LED de l'état MARCHE/ARRET compris; le commutateur MARCHE/ARRET étant nécessaire en cas d'utilisation de la batterie Power 26-104 sans hors-bord Cruise

9. Mise hors service du produit / Mise en décharge

La batterie Power 26-104 a été construite et certifiée conformément aux dispositions de la directive CE 2002/96. Cette directive règle la mise à la décharge d'appareils électriques et électroniques en protégeant l'environnement de façon durable. Pour la mise en décharge de la batterie, il existe localement des centres de tri d'encombrants ménagers urbains. De là, elle sera amenée à un centre de traitement spécialisé.



N'utilisez plus la batterie après écoulement de la date d'inspection imprimée sans faire faire une révision par les services Torqueedo.

10. Conditions de garantie

10.1 Etendue de la garantie

La société Torqueedo GmbH, domiciliée à Friedrichshafener Strasse 4a, D-82205 Gilching, Allemagne, garantit à l'utilisateur final du hors-bord Torqueedo que ce dernier est exempt de tout défaut de matériel et de fabrication pour la durée de la garantie déterminée par la suite. Torqueedo indemniserà l'utilisateur final des frais occasionnés par une éventuelle réparation d'un défaut de matériel ou de fabrication. Cette obligation d'indemnisation ne comprend pas les frais annexes occasionnés par un cas de sinistre ni d'autres pertes financières (p.ex. frais de remorquage, de télécommunication, hébergement et approvisionnement, bénéfice perdu, pertes de temps, etc.).

La garantie des produits de série expire deux ans à compter de la date de remise du produit à l'utilisateur final. Sont exclus de la garantie de deux ans les produits qui sont utilisés – même temporairement - à des fins commerciales ou administratives. Pour ces produits, une garantie d'un an s'applique. Le droit de garantie expire six mois après détection du défaut.

Il revient à Torqueedo de décider si la pièce défectueuse doit être réparée ou remplacée. Les distributeurs et concessionnaires qui réparent les moteurs Torqueedo n'ont pas de mandat d'émettre des déclarations ayant force juridique au nom de Torqueedo. Sont exclus de la garantie les pièces d'usure et les entretiens de routine.

Torqueedo a le droit de refuser un droit de garantie lorsque

- le recours à la garantie n'a pas été fait en bonne et due forme (notamment: prise de contact avant l'envoi des pièces réclamées et la présentation du bon de garantie dûment rempli et de la preuve d'achat, voir chapitre recours à la garantie),
- le produit n'a pas été traité conformément aux règles,
- les consignes de sécurité, d'utilisation et d'entretien ont été ignorées,
- le produit objet de l'achat a subi une transformation ou modification quelconque ou a été équipé d'éléments ou d'accessoires ne faisant pas partie de l'équipement explicitement autorisé ou recommandé par Torqueedo,
- les opérations d'entretien ou de réparation précédentes n'ont pas été effectuées par des ateliers autorisés par Torqueedo ou que des pièces de rechange étrangères ont été utilisées, à moins que l'utilisateur final ne puisse prouver que le fait justifiant le rejet du droit de garantie n'ait pas favorisé le développement du défaut.

Outre les droits découlant de cette garantie, l'utilisateur final bénéficiera des droits de garantie légaux qui résultent du contrat d'achat le liant au commerçant correspondant et qui ne sont pas limités par la présente garantie.

10.2 Procédure de garantie

Le respect des consignes suivantes portant sur le recours à la garantie est impératif pour obtenir gain de cause de revendications de garantie.

Avant de nous faire parvenir des pièces défectueuses, consultez en tout cas le service clientèle Torqueedo pour vous accorder sur l'expédition. Prenez contact par téléphone, courriel ou courrier postal. Vous trouverez les coordonnées correspondantes au verso du présent mode d'emploi. Vous voudrez bien comprendre que nous ne sommes à même de traiter ni accepter les envois de produits réclamés sans notre accord préalable.

Afin de nous permettre la liquidation de sinistres, vous voudrez bien prendre en compte ce qui suit:

- Dans le cadre de la coordination avec notre service clientèle avant tout renvoi éventuel d'un produit, un numéro RMA vous sera assigné. • Veuillez noter le numéro RMA bien visiblement sur la face extérieure de l'emballage.
- Ajoutez le bon de garantie dûment rempli à l'envoi. Le bon de garantie est joint au présent mode d'emploi. Les renseignements fournis dans le bon de garantie doivent comprendre e. a. vos coordonnées, des renseignements concernant le produit réclamé, le numéro de série et une description brève du problème.
- Veuillez ajouter à l'envoi le justificatif d'achat (ticket de caisse, facture ou quittance): Le justificatif d'achat doit en premier lieu faire preuve de l'achat et de la date d'achat.

Pour le renvoi de la batterie au service clientèle, nous vous recommandons de conserver l'emballage original de Torqeedo. Au cas où celui-ci ne serait plus disponible, l'utilisation d'un emballage prévenant tout dommage de transport est recommandée, celui-ci n'étant pas couvert par la garantie.

Pour tout renseignement supplémentaire quant au recours à la garantie, nous nous tenons bien sûr à votre entière disposition sous les coordonnées indiquées au verso du présent mode d'emploi.

Geachte klanten,

wij zijn blij, dat ons batterijconcept u heeft overtuigd.

Uw Power 26-104 is met het geïntegreerde batterijmanagementsysteem met de allernieuwste techniek uitgerust.

De batterij is beveiligd tegen overstroom, kortsluiting, overspanning op celniveau, overlading en diepteontlading. Het single cell balancing zorgt ervoor dat alle cellen steeds dezelfde laadtoestand hebben en dus ook gelijkmatig verouderen.

In combinatie met onze Cruise buitenboordmotoren levert de batterij veel digitale informatie die u via het display op de gasbediening / in de helmstok van de Cruise kunt aflezen.

Met de Power 26-104 biedt Torqeedo het meest omvattende, volledige en klantvriendelijke batterijmanagementsysteem dat op de markt verkrijgbaar is.

De batterij werd uiterst zorgvuldig en met veel aandacht voor comfort, gebruiksvriendelijkheid en veiligheid ontworpen en vervaardigd en voor levering nauwkeurig gecontroleerd.

Neem voldoende tijd om de gebruiksaanwijzing te lezen, zodat u in de omgang met de batterij op een vakkundige manier kunt handelen en er op lange termijn plezier aan kunt beleven.

Wij trachten Torqeedo producten steeds te verbeteren. Suggesties over de ontwikkeling of het gebruik van onze producten kunt u ons dan ook graag meedelen: info@torqeedo.com

U kunt zich steeds met al uw vragen over Torqeedo producten tot onze servicedienst richten: service@torqeedo.com

Wij wensen u veel plezier met uw Power 26-104!
Uw Torqeedo Team

Inhoud

1. Belangrijke veiligheids- en gebruiksinstructies	33
2. Wettelijk verplichte informatie.....	35
2.1 Identificatie en technische gegevens.....	35
2.2 Conformiteitsverklaring.....	38
3. Uitrusting en bedieningselementen	39
3.1 Leveringsomvang.....	39
3.2 Overzicht bedieningselementen en componenten.....	39
4. Inwerkingstelling	41
4.1 Verbindingen Power 26-104 met Cruise buitenboordmotoren	41
4.2 Inwerkingstelling met andere verbruikers – afzonderlijke batterijen	41
4.3 Inwerkingstelling met andere verbruikers – meerdere batterijen en batterijbanken	43
4.3.1 Algemene instructies bij de schakeling van batterijen.....	43
4.3.2 Parallele schakelingen.....	43
4.3.3 Seriële schakelingen	44
4.3.4 Montage van de aan-/uitschakelknop bij werking met batterijbank	45
5. Laden	47
5.1 Algemene opmerkingen	47
5.2 Het laadtoestel aan een batterij aansluiten	47
5.3 Laden bij parallel geschakelde batterijen	48
5.4 Laden bij serieel geschakelde batterijen	49
5.5 Laden bij grotere batterijbanken	49

6. Instandhouding en opberging	50
6.1 Reiniging	50
6.2 Opberging	51
7. Onderhoud	52
7.1 Onderhoud door de gebruiker.....	52
7.2 Onderhoud door de Torqeedo service	52
8. Toebehoren	52
9. Buitenwerkingstelling van het product/Recycling	52
10. Garantievoorwaarden	53
10.1 Garantieomvang.....	53
10.2 Garantieproces	54
Torqeedo Service Center.....	56

1. Belangrijke veiligheids- en gebruiksinstructies



GEVAAR

Dit symbool waarschuwt voor risico tot verwonding voor u en andere personen.

Dit product is zo ontworpen dat het veilig en betrouwbaar werkt, voor zover het in overeenstemming met de gebruiksaanwijzing wordt ingezet. Lees deze gebruiksaanwijzing zorgvuldig door, alvorens u de batterij in gebruik neemt. Als geen rekening wordt gehouden met de instructies, kan dat persoonlijke ongelukken en materiële schade tot gevolg hebben. Torqeedo kan niet aansprakelijk worden gesteld voor schade die is ontstaan uit handelingen die in tegenspraak zijn met deze gebruiksaanwijzing.

Om een veilige werking van de batterij te garanderen:

- Laat het gebruik van de batterij uitsluitend over aan volwassen personen, die over de bediening werden geïnstrueerd.
- Als u de batterij niet met Torqeedo producten en Torqeedo kabelsets gebruikt, zorg er dan voor dat u voor het aansluiten van de verbruikers een passende kabeldoorsnede gebruikt (brandgevaar).
- Torqeedo kabelsets hebben steeds een hoofdschakelaar en een correcte zekering. Als u geen Torqeedo kabelset neemt, gebruik dan bij de elektrische installatie steeds een batterijhoofdschakelaar die voor schakelstroom is toegelaten en een zekering heeft.
- Aan de contacten kunnen spanningen tot 60 V voorkomen. Vermijd een aanraking met de handen.
- De Power 26-104 is volgens de beschermingsgraad IP 67 (bescherming tegen het binnendringen van water bij een tijdelijk onderdompelen) beschermd, maar mag niet permanent aan vochtigheid worden blootgesteld of in het water liggen. Op die manier worden risico's van kortsluitingen bij defecte behuizingen vermeden.
- Beveilig de Power 26-104 tegen verschuiven en kantelen. Installeer de batterij alleen horizontaal, met de handgrepen naar boven.
- Als u meerdere Power 26-104 tot een batterijbank aaneensluit:
 - Serieel en parallel geschakelde batterijen moeten steeds dezelfde laadtoestand hebben. Gebruik daarom voor de schakeling uitsluitend gelijksoortige batterijen (dezelfde capaciteit, dezelfde ouderdom, dezelfde fabrikant, dezelfde laadtoestand) en laad elke batterij afzonderlijk aan de acculader op tot ze volledig is opgeladen, alvorens ze te schakelen. Ladingsverschillen kunnen tot extreem hoge compensatiestromen leiden die kabels en aansluitstekkers of de batterij zelf overbelasten. In extreme gevallen kan daardoor brand- en verwondingsgevaar ontstaan.
 - Bij lithium-batterijen komen bij een foutieve schakeling duidelijk hogere kortsluitingstromen voor dan bij loodbatterijen. De Power 26-104 is intern tegen hoge compensatiestromen beveiligd. Wij raden u echter aan, de schakeling van verschillende Power 26-104 batterijen door vakkundig personeel te laten uitvoeren.

- Open de behuizing van de batterij niet. Bescherm de batterij tegen mechanische beschadigingen. Als de batterijbehuizing toch beschadigd wordt:
 - De batterij mag niet meer worden gebruikt of opgeladen. Er bestaat brandgevaar.
 - Vermijd huidcontact met elektrolyt dat uit de beschadigde batterij loopt en adem de gassen niet direct in. Als u toch met het elektrolyt in contact bent gekomen (bijv. op de huid of in de ogen), spoel dan de getroffen plek grondig uit met zuiver water. Raadpleeg onmiddellijk een arts. Contacteer een Torqeedo Service Center voor recyclingtips i.v.m. de beschadigde batterij.
- Draag tijdens het werken met batterijen of in de buurt ervan geen metalen juwelen. Leg ook geen metalen werktuigen op de batterijen. Dat zou tot kortsluitingen kunnen leiden. Gebruik geïsoleerd gereedschap.
- Laad de batterij steeds onder toezicht van een volwassene op een vuurvaste ondergrond.
- Laad de batterij uitsluitend bij een omgevingstemperatuur tussen 0°C en 55°C.
- Houd de batterij weg van vuur.
- Houd er rekening mee dat lithium-batterijen met een capaciteit >100 Wh sinds 2009 niet meer in passagiersvliegtuigen als bagage mogen worden meegenomen. De batterij overschrijdt die grens en mag daarom noch als handbagage noch als bagage in de laadruimte van passagiersvliegtuigen worden meegenomen.
- De batterij is gedeclareerd bij de gevaarlijke goederen van UN Klasse 9. De verzending door transportfirma's moet in de originele verpakking gebeuren. Op privétransport is die regeling niet van toepassing. Let er tijdens het privétransport op dat de batterijbehuizing niet wordt beschadigd.
- Om de batterij op een later tijdstip nog te kunnen versturen, raden wij u aan, de originele verpakking te bewaren.
- Neem naast deze bijzondere opmerkingen de volledige gebruiksaanwijzing in acht.



OPGELET

Dit symbool waarschuwt voor mogelijk gevaar voor of door uw batterij.

Hierna vindt u een keuze van de belangrijkste instructies over het gebruik van de Power 26-104. Neem naast deze instructies echter de volledige gebruiksaanwijzing in acht om schade aan uw batterij te vermijden.

- Gebruik geen verbruikers die meer dan 180 ampère uit een batterij trekken (bij nom. spanning komt dat overeen met 4.660 watt). Bij parallel geschakelde batterijen kunt u 180 ampère uit ieder van de geschakelde batterijen trekken (bij 2 parallel geschakelde batterijen komt dat overeen met een ontnemen van 360 ampère resp. 9.320 watt). Bij hogere verbruiken wordt de elektronische zekering geactiveerd. Nadat de overlast is verwijderd, kan de batterij opnieuw ingeschakeld worden.
- Neem bij het aansluiten van de verbruikers en de laadtoestellen de polariteit in acht.
- U verlengt de levensduur van uw batterij, als u ze niet langer dan nodig aan directe

zonnestrallen en een hoge omgevingstemperatuur blootstelt. Bij een langere opberging moet de batterij nog een restlading van 20% – 40% hebben. Controleer regelmatig of de spanning meer dan 21 V bedraagt om een diepteontlading te vermijden. Het schema op pagina 24 helpt u bij het bepalen van uw controle-intervallen.

- De optimale opslagtemperatuur van de batterij ligt tussen 5° - 15°C.

2. Wettelijk verplichte informatie

2.1 Identificatie en technische gegevens

Het typeplaatje met de volledige productbenaming bevindt zich op de in de afbeelding aangegeven plaats.

P26-104 TORQUEEDO
POWER STARNBERG.GERMANY

Specification	
Nominal voltage	25.9 V
Capacity	2685 Wh
Charge	104 Ah
Max. discharge current	180 A
Max. charge voltage	29.05 V
Operating temperature	-20°C to +60°C (-4°F to +140°F)
Charging temperature	0°C to +55°C (+32°F to +131°F)

Safety Instructions

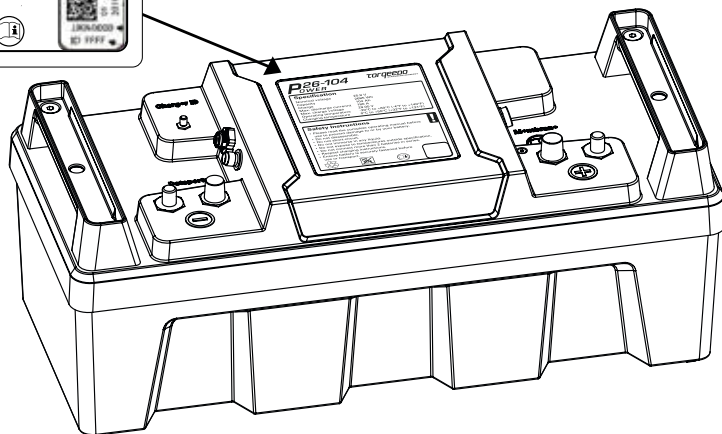
- Please read the complete operating manual before use to prevent damage to or by your battery.
- Do not disassemble.
- Do not short-circuit.
- Do not immerse in any liquid.
- Do not expose to temperatures outside specification.
- Do not connect more than 2 batteries in series.
- Respect charging instructions.
- Ensure battery is securely fastened before use or transport.



datum voor inspectie of recycling

serienummer

batterij ident-code (in de batterij-elektronica opgeslagen)



Technische gegevens

Algemene kenmerken

capaciteit	2.685 Wh	
nominale spanning	25,9 V	
laadeindspanning	29,05 V	reversibele veiligheidsmodus*
ontlaadeindspanning	21,0 V	reversibele veiligheidsmodus*
nominale lading	104 Ah	
max. ontladstroomsterkte (A)	180 A	veiligheidsfunctie tegen kortsluiting; mag niet als starterbatterij worden gebruikt
max. ontladstroomsterkte (W)	4.660 W	
gewicht	24,3 kg	
afmetingen	577,5 x 218,5 x 253,5 mm	
volume	32 l	
batterij chemie	Li NMC	

Vermogensgegevens ter vergelijking

energiedichtheid (gewicht)	110,5 Wh/kg	
energiedichtheid (volume)	84 Wh/l	
verhouding prijs-kwaliteit	0,93 EUR/Wh	
vermogensdichtheid (gewicht)	180 W/kg	
vermogensdichtheid (volume)	141 W/l	

Gegevens levensduur

levensduur cycli	800 cycli bij 100 % ontlaaddiepte bij 25°C	resulteren in capaciteitsverlies van ca. 25 %
capaciteitsverlies per jaar volgens de kalender	Ca. 4 % bij 25°C omgevingstemperatuur	afhankelijk van gebruik en omgevings-temperatuur

Gebruiksinformatie

werktemperatuur van de batterijcellen	-20 °C tot +65 °C	
laadtemperatuur van de batterijcellen	0 °C tot +50 °C	
opslagtemperatuur	-30 °C tot +55 °C	
typische opslagtijd bij 50% lading	1 jaar	
max. verbindingen	2S8P of 1S16P	voor grotere batterijbanken is contact met Torqeedo vereist
max. snellaadpercentage	100 A	laadtijd < 1,2 uur
beschermingsgraad	IP 67	waterdicht, kan op 1 meter diepte gedurende 30 minuten ondergedompeld worden zonder beschadigingen achteraf

Batterijsamenstelling

aantal cellen	336	
celbehuizing	staalcilinder veiligheidscellen	
capaciteit per cel	2,25 Ah	
nominale lading per cel	3,7 V	
celverbinding	7s48p	

Batterijmanagementsysteem en veiligheid

aan-uit-schakelaar	ja	via Cruise motoren of on/off-schakelaar
cel-balancing	ja	verlengt de levensduur van de batterij
hoogstroom- en kortsluiting-beveiliging	ja	veiligheid-uitschakel-mechanisme met 4 niveaus ter beveiliging tegen kortsluiting en overstroom
beveiliging tegen diepteontlading	ja	uitschakeling bij < 18,9 V laadbeveiliging bij < 16,0 V
Beveiliging tegen verkeerd laden	ja	3 beveiligingslevels tegen overlading
beveiliging tegen ompolen	ja	
afzonderlijke celspannings- bewaking	ja	
stroomonderbrekingsinrichting (CID) aan iedere cel	ja	
veiligheidsklep aan iedere cel	ja	
poly-switch aan iedere cel	ja	
celtemperatuurbewaking	ja	
temperatuurbewaking van de batterijelektronica	ja	
automatisch uitschakelen van de batterij bij onderdompelen	ja	

Informatiesysteem

interface	RS485	
Elektronische batterij-identificatie	ja	belangrijk voor het aansluiten van meerdere batterijen in batterijbanken
gegevensregistratie	ja	belangrijk voor garantie



*reversibele veiligheidsmodus: Enkele waarden zijn, zoals aangegeven, via een reversibele veiligheidsmodus beveiligd. Bij werking buiten het aangegeven waardenbereik wordt de batterij automatisch uitgeschakeld. Het gaat hier niet om een defect. Van zodra de waarden opnieuw in het aangegeven bereik liggen, kan de batterij opnieuw ingeschakeld worden. Ze kan dan opnieuw met volle kracht functioneren.

2.2 Conformiteitverklaring

EG-conformiteitverklaring

Hiermee verklaren wij,

de Torqeedo GmbH
Friedrichshafener Str. 4a,
D-82205 Gilching

dat de hierna volgende batterij

productreeks: Torqeedo Power 26 – 104

productvarianten: geen

op basis van haar ontwerp en bouwwijze in de door ons in het verkeer gebrachte uitvoeringen aan de fundamentele veiligheids- en gezondheidseisen van de hierna opgesomde EG-richtlijnen voldoet.

EMV-richtlijn 2004/108/EG

Toegepaste geharmoniseerde normen:

- DIN EN 61000-6-2 Immuniteit voor industriële toepassingen
- DIN EN 61000-4-2 Immuniteit tegen de ontlading van statische elektriciteit (ESD)
- DIN EN 61000-4-3 Immuniteit tegen hoogfrequente elektromagnetische velden
- DIN EN 61000-4-6 Immuniteit tegen leidinggevoerde grootheden, geïnduceerd door hoogfrequente velden
- BS DD ENV 50204 Afgestralde elektromagnetische velden van digitale radiotelefoons radioimmuniteitscontrole
- DIN EN 61000-6-3 Immuniteit voor woongebieden, handels- en industriële toepassingen alsook voor kleine bedrijven
- DIN EN 55011 Immuniteit: ISM-toestellen – grenswaarden en meetprocedures

Gevolmachtigde voor de samenstelling van de technische documentatie:
Uwe Schürch, directeur productkwaliteit

De conformiteitverklaring werd opgesteld
Starnberg, maart 20012-03-22

Dr. Christoph Ballin, bedrijfsleider

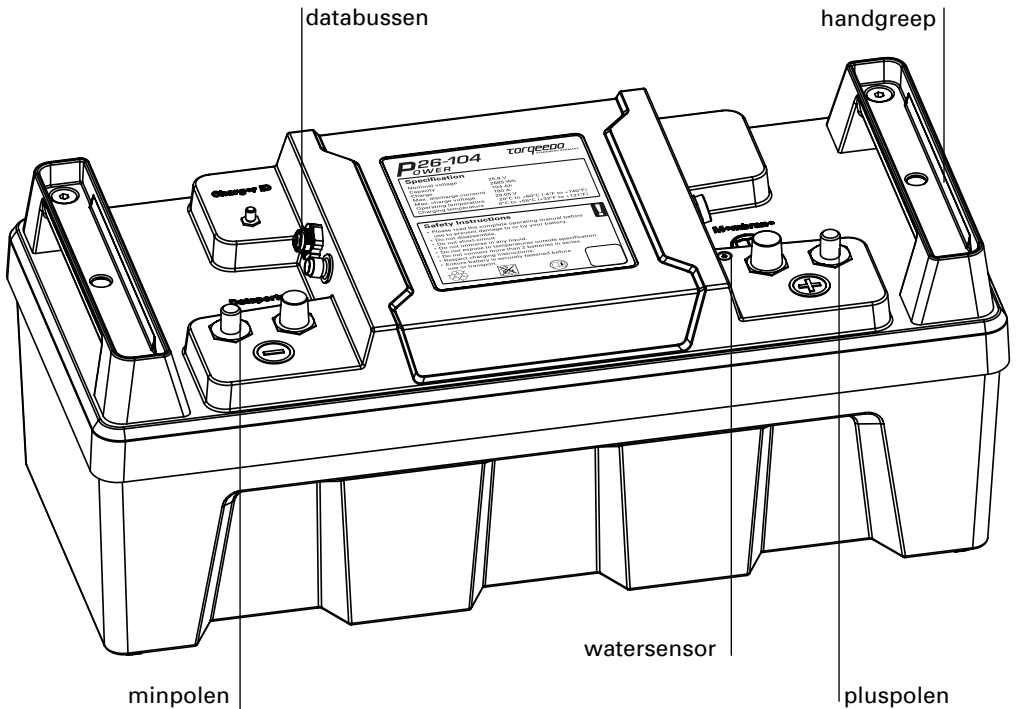
3. Uitrusting en bedieningselementen

3.1 Leveringsomvang

Tot de volledige leveringsomvang van uw batterij Power 26-104 horen de volgende onderdelen:

- batterij
- M12 moeren met volgringen
- datakabel
- garantietaal
- gebruiksaanwijzing
- verpakking

3.2 Overzicht bedieningselementen en componenten

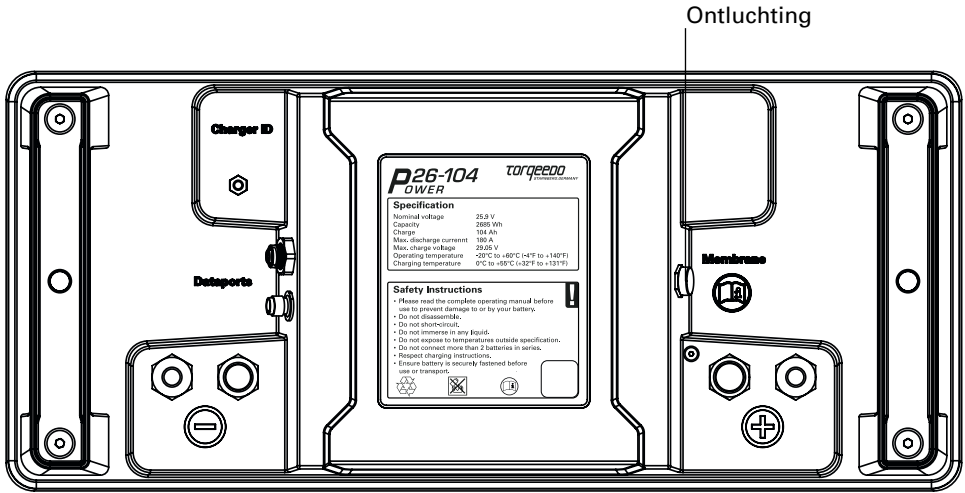


Min- en pluspolen

De min- en pluspolen staan als klem- en schroefaansluiting ter beschikking. Ze zijn direct met elkaar verbonden en hebben dezelfde functie.

Ontluchting

De ontluchting zorgt er automatisch voor dat binnen de hermetisch afgesloten behuizing geen overdruk ontstaat. Ze is met een hydrofoob membraan uitgerust.



- Let er tijdens het gebruik en de reiniging op dat u de ontluchting niet beschadigt.
- Dek de ontluchting niet toe.
- In geval van beschadiging neemt u meteen contact op met de Torqeedo service.

4. Inwerkingstelling



- Aan de contacten kunnen spanningen tot 60 V voorkomen. Vermijd een aanraking met de handen.
- Beveilig de Power 26-104 tegen verschuiven en kantelen. Installeer de batterij alleen horizontaal, met de handgrepen naar boven.
- Draag tijdens het werken met batterijen of in de buurt ervan geen metalen juwelen. Leg ook geen metalen werktuigen op de batterijen. Dat zou tot kortsluitingen kunnen leiden. Gebruik geïsoleerd gereedschap.

4.1 Verbindingen Power 26-104 met Cruise buitenboordmotoren

Volg de beschrijving in de gebruiksaanwijzing van de Cruise buitenboordmotor. De meest actuele versie (Cruise 2.0 R/T, Cruise 4.0 R/T) vindt u op onze website – www.torqueedo.com - onder Downloads.

4.2 Inwerkingstelling met andere verbruikers – afzonderlijke batterijen



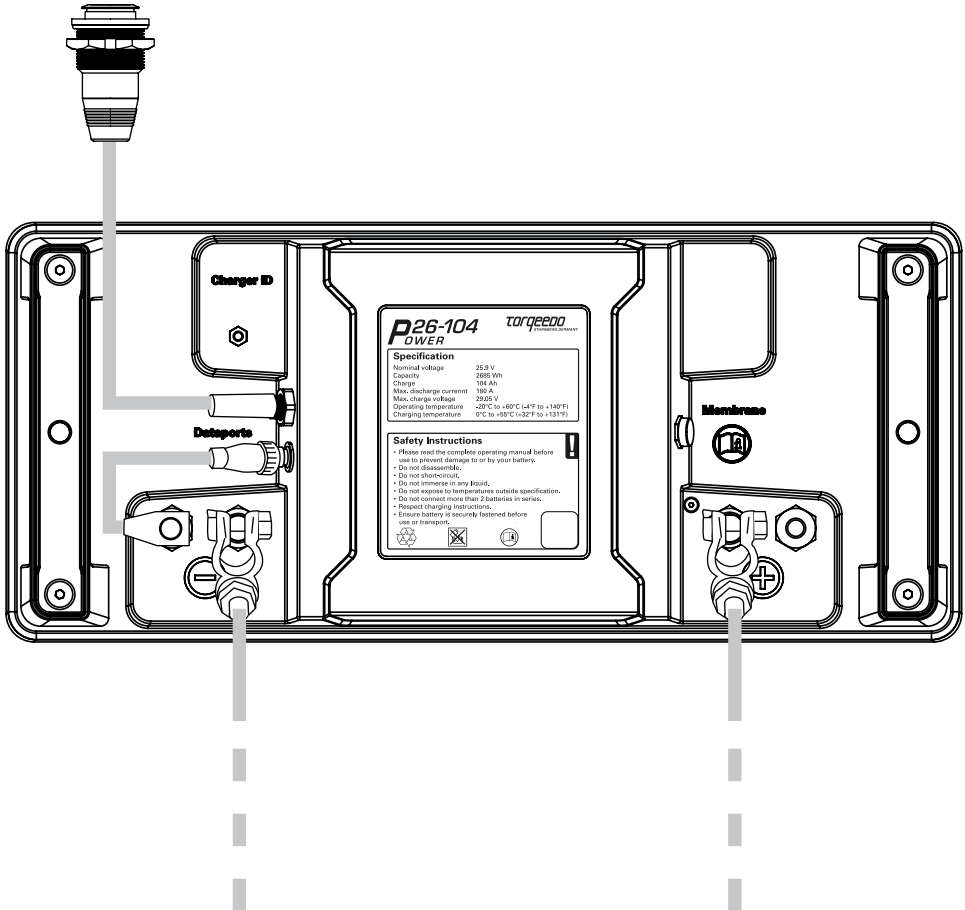
- Als u de batterij niet met Torqueedo producten en Torqueedo kabelsets gebruikt, zorg er dan voor dat u voor het aansluiten van de verbruikers een passende kabeldoorsnede gebruikt (brandgevaar).
- Torqueedo kabelsets hebben steeds een hoofdschakelaar en een correcte zekering. Als u geen Torqueedo kabelset neemt, gebruik dan bij de elektrische installatie steeds een batterijhoofdschakelaar die voor schakelstroom is toegelaten en een zekering heeft.
- Maak vóór het aansluiten alle contacten schoon.
- Zorg ervoor dat alle verbruikers tijdens de installatie uitgeschakeld zijn. Dat geldt ook voor reeds aangesloten laadtoestellen.
- Maak bij het aansluiten van de verbruikers aan de Power 26-104 uitsluitend gebruik van passende kabelschoenen of ringogen.
- Zorg ervoor dat alle aansluitingen vast aangetrokken zijn.
- Neem bij het aansluiten van de verbruikers en de laadtoestellen de polariteit in acht. Bij Torqueedo kabelsets (alsook bij de meest courante kabelsets) is de plus-kabel rood, de min-kabel zwart. De toekenning van de batterijpolen (plus en min) is op het oppervlak van de batterij gekenmerkt.
- Sluit eerst de plus-kabel aan, daarna de min-kabel.
- Beveilig de Power 26-104 tegen verschuiven en kantelen. Installeer de batterij alleen horizontaal, met de handgrepen naar boven.
- Zet of leg niets op de batterij.

Aan-/uitschakelknop

Als u de Power 26-104 niet met een Cruise buitenboordmotor combineert, hebt u voor het activeren en deactiveren van de batterij een aan-/uitschakelknop nodig. Die is als toebehoren (artikel nr. 2304-00) te verkrijgen.

De aan-/uitschakelknop bestaat uit de eigenlijke schakelaar en een minbrug en wordt zoals onderaan weergegeven geïnstalleerd.

Details over de installatie vindt u in de gebruiksaanwijzing van de aan-/uitschakelknop. Die is bij de schakelaar bijgevoegd en staat ook op www.torqueedo.com.



4.3 Inwerkingstelling met andere verbruikers – meerdere batterijen en batterijbanken

4.3.1 Algemene instructies bij de schakeling van batterijen



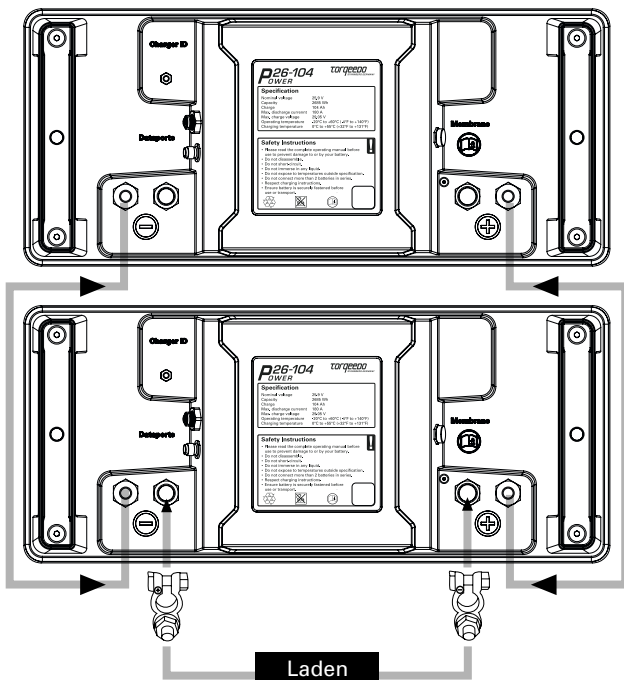
- Neem de veiligheidsinstructies voor de installatie van afzonderlijke batterijen in acht (hoofdstuk 5.2).
- Serieel en parallel geschakelde batterijen moeten steeds dezelfde laadtoestand hebben. Gebruik daarom voor de schakeling uitsluitend gelijksoortige batterijen (dezelfde capaciteit, dezelfde ouderdom, dezelfde fabrikant, dezelfde laadtoestand) en laad elke batterij afzonderlijk aan de acculader op tot ze volledig is opgeladen, alvorens ze te schakelen. Ladingsverschillen kunnen tot extreem hoge compensatiestromen leiden die kabels en aansluitstekkers of de batterij zelf overbelasten. In extreme gevallen kan daardoor brand- en verwondingsgevaar ontstaan.

4.3.2 Parallele schakelingen

De parallelle schakeling van de Power 26-104 wordt uitgevoerd door de plus- en de min-polen van de batterijen met elkaar te verbinden. De volgende afbeelding geeft een parallelle schakeling van 2 batterijen ((1S2P schakeling) weer. Op dezelfde manier kunnen meerdere batterijen parallel met elkaar geschakeld worden.

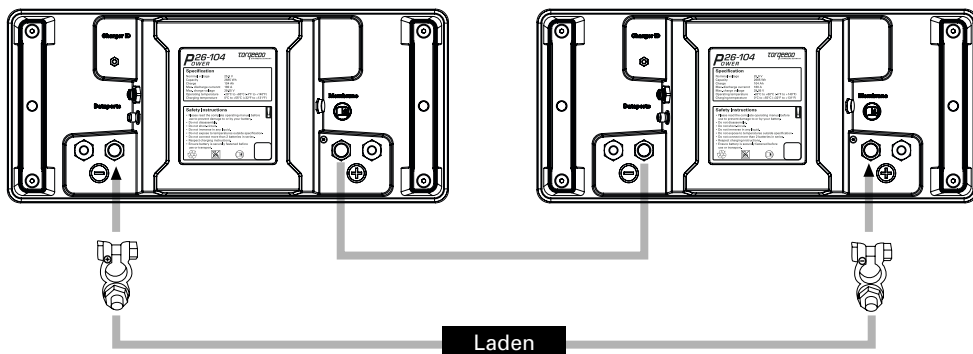


- Never interconnect in parallel more than 16 batteries

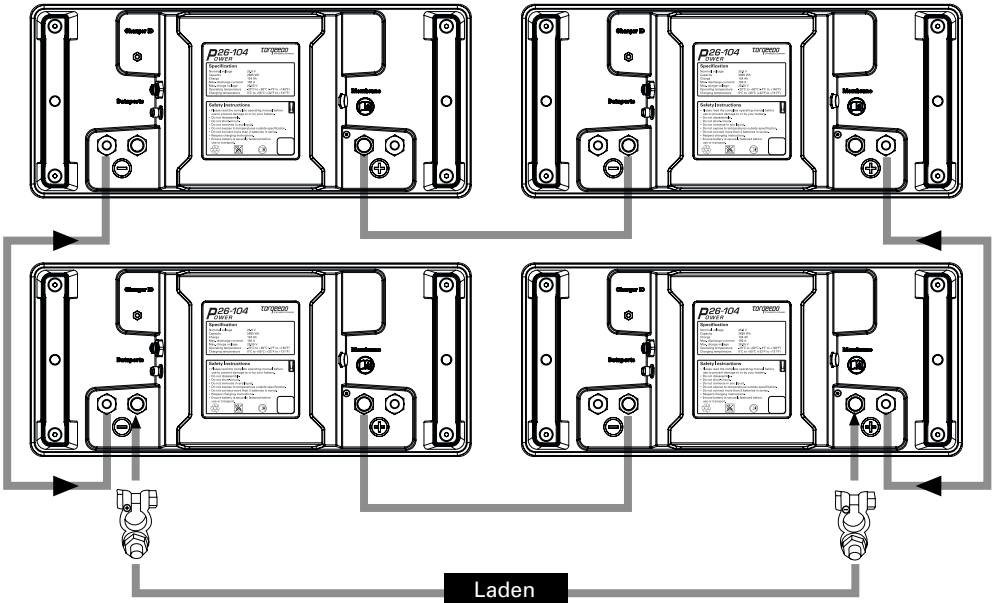


4.3.3 Seriële schakelingen

De seriële schakeling van 2 batterijen Power 26-104 wordt uitgevoerd door een plus- en een minpool van de batterijen met elkaar te verbinden. De verbruiker wordt aan de pluspool van de ene batterij en aan de minpool van de tweede batterij aangesloten. De volgende afbeelding geeft een seriële schakeling van 2 batterijen weer (2S1P verbinding).



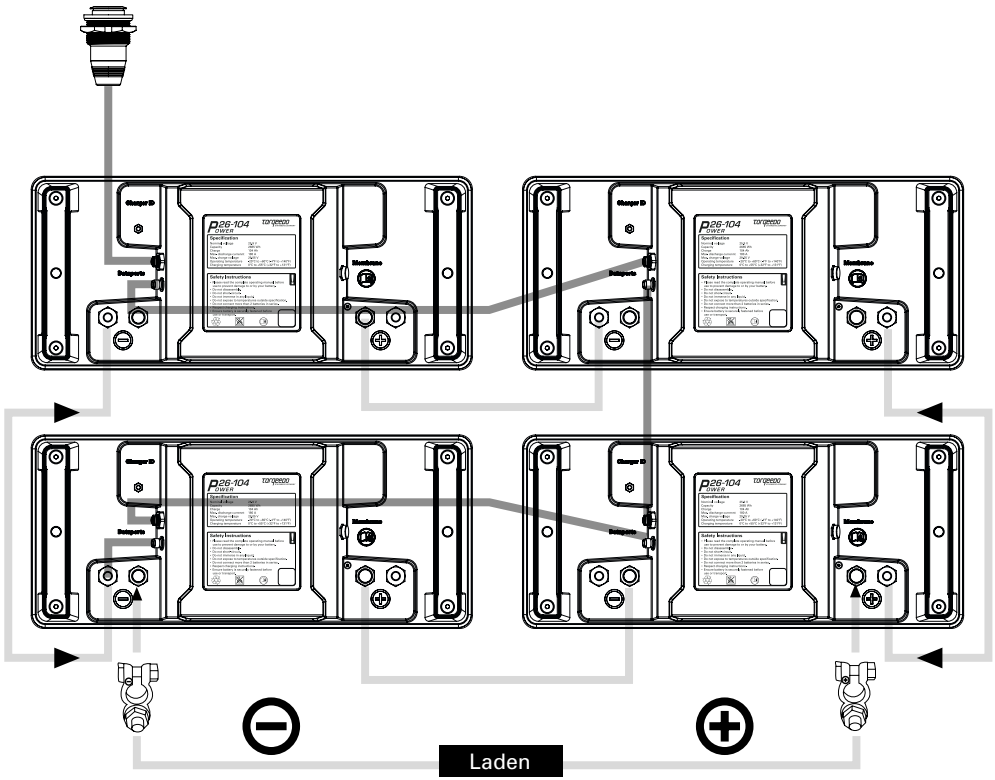
Om de capaciteit van de batterijvoeding te vergroten kunnen meerdere paren serieel geschakelde Power 26-104 parallel met elkaar verbonden worden. De volgende afbeelding geeft 2 serieel geschakelde batterijen weer die met nog een paar serieel geschakelde batterijen parallel verbonden zijn (2S2P verbinding). Op dezelfde manier kunnen max. 8 paar serieel geschakelde batterijen parallel met elkaar verbonden worden.



- Er mogen niet meer dan 2 batterijen serieel met elkaar geschakeld worden.
- Bij een seriële schakeling van 2 batterijen mogen in totaal max. 8 paar parallel met elkaar geschakeld worden.

4.3.4 Montage van de aan-/uitschakelknop bij werking met batterijbank.

Bij werking met batterijbank wordt de aan-/uitschakelknop zoals hieronder weergegeven gemonteerd.



5. Laden

5.1 Algemene instructies



- Gebruik alleen door Torqeedo goedgekeurde laadtoestellen. Gebruik geen andere laadtoestellen, vooral geen laadtoestellen voor gel-batterijen of AGM-batterijen.
- Laad de batterij steeds onder toezicht van een volwassene op een vuurvaste ondergrond.
- Laad de batterij uitsluitend bij een omgevingstemperatuur tussen 0°C en 50°C.
- Bescherm het laadtoestel en de batterij tijdens het laden tegen contact met water.
- Neem de gebruiksaanwijzing van het laadtoestel in acht.
- Verbind zonnepanelen niet direct met de 26-104. Als u de Power 26-104 met zonne-energie wilt laden, gebruik dan een DC/AC omzetter die naar standaard-netspanning omzet en een Torqeedo laadtoestel. De gebruikte componenten moeten het vermogen voor het laadtoestel leveren om het laadproces te kunnen uitvoeren.
- Verbind generatoren niet direct met de Power 26-104. Gebruik een Torqeedo laadtoestel om de 26-104 vanuit de generator te laden.



- Als een volledig ontladen batterij niet meer kan worden opgeladen, brengt u de batterij en het laadtoestel ter controle naar de Torqeedo Service (adressen op de achterkant van deze gebruiksaanwijzing).

5.2 Aansluiten van het laadtoestel aan een Power 26-104

Verbind de ringogen aan de rode kabel met de pluspool, de ringogen aan de zwarte kabel steekt u op de minpool.

Pas dan steekt u de stekker van het laadtoestel in een stopcontact.

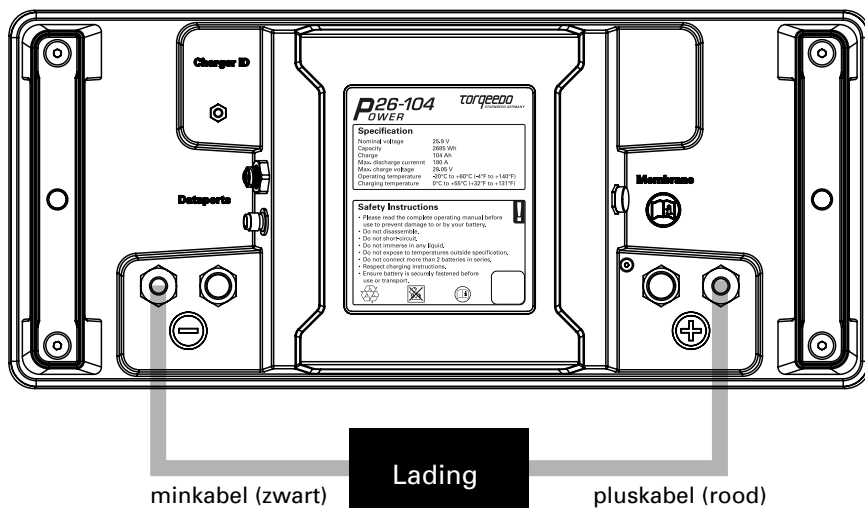
Schakel nu de batterij in - indien nog niet gebeurd.

Het laadproces start automatisch en eindigt ook automatisch, van zodra de batterij volledig geladen is.



- Tijdens de installatie moeten alle verbruikers uitgeschakeld zijn.
- Zorg ervoor dat u de ringogen niet aanraakt.
- Sluit het laadtoestel met correcte polariteit aan.
- Verbind het laadtoestel pas met het net als het met de batterij verbonden is.
- Neem de gebruiksaanwijzing van het laadtoestel in acht.

Als de batterij of het laadtoestel te warm wordt (bijv. door directe zonnestrallen), kunnen langere laadtijden voorkomen.

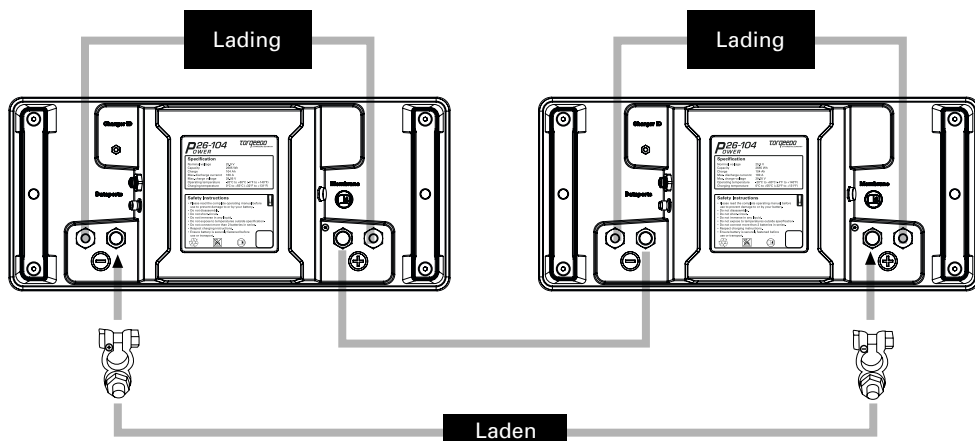


5.3 Laden bij parallel geschakelde batterijen

Torqeedo raadt u aan per batterij een laadtoestel te gebruiken. Het is ook mogelijk een laadtoestel voor max. 2 parallel geschakelde batterijen te nemen. Daardoor wordt de laadtijd verdubbeld.

5.4 Laden bij serieel geschakelde batterijen

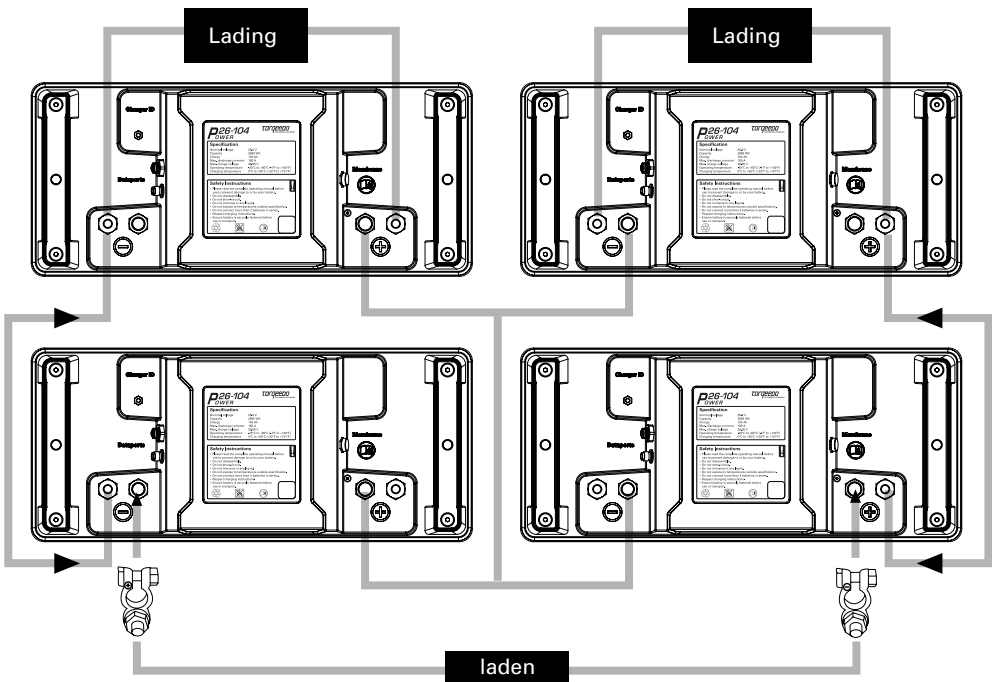
Bij serieel geschakelde batterijen moet iedere batterij met een eigen laadtoestel geladen worden.



5.5 Laden bij grotere batterijbanken

Ook hier raadt Torqeedo u aan per batterij een laadtoestel te gebruiken. Het is echter ook mogelijk een laadtoestel voor max. 2 parallel geschakelde batterijen te nemen. Daardoor wordt de laadtijd verdubbeld.

Voorbeeld: laden van een batterijbank met 2S2P-schakeling door 2 laadtoestellen.



6. Instandhouding en opberging

6.1 Reiniging

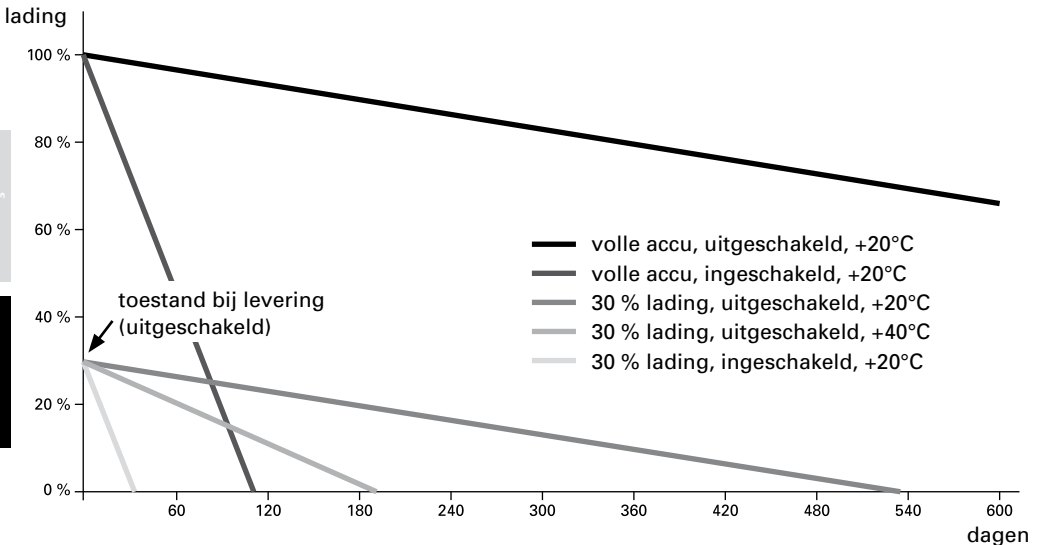
U kunt de batterij reinigen met alle courant verkrijgbare reinigingsproducten die voor kunststoffen geschikt zijn. Gebruik voor de instandhouding van de poolklemmen en de schroefverbindingen contactolie.

6.2 Opberging



- Bij een langere opberging moet de batterij nog een laadstand van 20% – 40% hebben. Controleer regelmatig of de spanning meer dan 21 V bedraagt om een diepteontlading te vermijden. Ook als de batterij tegen diepteontlading beveiligd is, verliest ze tijdens de opbergingsperiode verder lading. Bij minder dan 14V wordt de batterij irreversibel beschadigd en kan ze niet meer geladen worden. **Met behulp van het schema kunt u uw controle-intervallen bepalen. Het spanningsverlies van uw batterij hangt erg af van de opslagtemperatuur en de status.**
- De optimale opslagtemperatuur ligt tussen 5° - 15°C.
- Let er tijdens het gebruik en de reiniging op dat u de ontluchting niet beschadigt.
- **Houd de batterij schoon. Bij een sterke vervuiling kan de watersensor verkeerd geactiveerd worden. In dat geval kan de batterij met de aan-/uitschakelknop (in de Cruise buitenboordmotor geïntegreerd, bij werking zonder Cruise buitenboordmotor met de als toebehoren verkrijgbare aan-/uitschakelknop) opnieuw ingeschakeld worden.**

Voorbeelden voor werkings- en opslagtijden Power 26-104



Français

Nederlands



- Als een volledig ontladen batterij niet meer kan worden opgeladen, stuurt u de batterij en het laadtoestel ter controle naar de Torqeedo Service (adressen op de achterkant van deze gebruiksaanwijzing).

7. Onderhoud

7.1 Onderhoud door de gebruiker

Behandel de contacten na ieder gebruik, minstens om de 6 maanden, met contactspray.

De waterdetectiesensor moet vrij zijn van vet, olie en vuil.

De contacten van het bussysteem moeten 1 x per jaar met geschikte contactolie behandeld worden.

7.2 Onderhoud door de Torqeedo service

Om de 8 jaar moeten - onafhankelijk van de gebruikintensiteit - de dichtheid van de batterij, de toestand van de cellen, de veiligheid van het systeem en de inhoud van het foutgeheugen gecontroleerd worden.

8. Toebehoren

artikelnr.	product	beschrijving
2206-00	Laadtoestel 350 W voor Power 26-104	Laadvermogen 350 W, laadt de Power 26-104 op 11 uur van 0 naar 100%, waterdicht IP 65
2304-00	Aan-/uitschakelknop voor Power 26-104	Schakelaar voor het activeren en deactiveren van de Power 26-104, IP 67, met LED-indicatie aan/uit-status; de aan-/uitschakelknop is vereist, als de Power 26-104 zonder Cruise buitenboordmotor wordt gebruikt

9. Buitenwerkingstelling van het product / Recycling

De Power 26-104 is volgens de EG-richtlijn 2002/96 gekenmerkt. Die richtlijn regelt de recycling van elektrische en elektronische toestellen om het milieu te beschermen. U kunt, in overeenstemming met de regionale voorschriften, de batterij op een verzamelplaats afgeven. Van daaruit wordt ze op een vakkundige manier gerecycled.





Gebruik de batterij niet na afloop van de aangegeven inspectiedatum zonder een inspectie in een Torqueedo Service Center te laten uitvoeren.

10. Garantievoorwaarden

10.1 Garantieomvang

De Torqueedo GmbH, Friedrichshafener Str. 4a, D-82205 Gilching garandeert de eindafnemer van een Torqueedo product, dat het product gedurende de volgende vastgelegde dekkingsperiode vrij is van materiaal- en verwerkingsfouten. Torqueedo zal voor de eindafnemer de kosten overnemen om een materiaal- of verwerkingsfout te verhelpen. Die kostenovername geldt niet voor alle nevenkosten die door een garantiezaak ontstaan en niet voor alle overige financiële nadelen (bv. kosten voor wegslepen, telecommunicatie, maaltijden, logies, ontgaan gebruik, tijdverlies enz.).

De garantie voor serieuze producten eindigt twee jaar na de dag van productovergave aan de eindafnemer. Van de tweejarige garantie zijn producten uitgesloten, die – ook tijdelijk – voor commerciële of officiële doeleinden werden gebruikt. Daarvoor geldt een éénjarige waarborg. Het recht op garantie verjaart na afloop van zes maanden na ontdekking van de fout.

Torqueedo beslist of foutieve onderdelen worden gerepareerd of vervangen. Distributeurs en handelaars, die reparatiewerkzaamheden aan Torqueedo-producten uitvoeren, hebben geen volmacht om voor Torqueedo bindende verklaringen af te geven.

Slijtageonderdelen en routineonderhoudswerkzaamheden zijn van garantie uitgesloten.

Torqueedo heeft het recht garantie te weigeren, als

- de garantie niet volgens de voorschriften werd ingediend (in het bijzonder contactopname voor inzending van de goederen, online registratie van het product of een volledig ingevuld garantiebewijs en een bewijs van aankoop, vgl. garantieproces),
- het product niet volgens de voorschriften werd behandeld,
- de veiligheids-, gebruiks- en onderhoudsinstructies van de gebruiksaanwijzing niet in acht werden genomen,
- het koopobject op een of andere manier werd omgebouwd, gewijzigd of uitgerust met onderdelen of toebehoren, die niet tot de door Torqueedo uitdrukkelijk toegelaten of aanbevolen uitrusting behoren,
- voorafgaande onderhoudsbeurten of reparatiewerkzaamheden niet door door Torqueedo geautoriseerde bedrijven werden uitgevoerd of geen originele reserveonderdelen werden gebruikt, tenzij de eindafnemer kan aantonen, dat de feiten, die het recht ertoe gaven de garantie te weigeren, de ontwikkeling van de fout niet hebben begunstigd.

Naast de rechten uit deze garantie heeft de eindafnemer wettelijke garantieaanspraken uit zijn koopcontract met de handelaar, die door deze garantie niet worden beperkt.

10.2 Garantieproces

De inachtneming van het hierna beschreven garantieproces is voorwaarde voor het nakomen van garantieaanspraken.

Alvorens gereclameerde producten aan Torqeedo mogen worden teruggestuurd, moet de verzending in ieder geval met de Torqeedo Service worden afgestemd. Het contacteren kan telefonisch, per Mail of per post gebeuren. Contactadressen vindt u op de achterkant van deze gebruiksaanwijzing. Wij vragen om uw begrip dat wij niet afgestemde inzendingen van gereclameerde producten niet kunnen behandelen en dus niet kunnen aanvaarden.

Om de garantie probleemloos te kunnen afwickelen, vragen wij u de volgende aanwijzingen in acht te nemen:

- Voordat u ons het product toestuurt, krijgt u van onze service een RMA-nummer. Noteer het RMA-nummer goed leesbaar op de verpakking.
- Voeg een ingevuld garantiebewijs aan de zending toe. Het formulier vindt u bij deze gebruiksaanwijzing. Het garantiebewijs moet o.a. contactgegevens, informatie over het gereclameerde product, serienummer en een korte beschrijving van het probleem bevatten.
- Voeg een aankoopbewijs aan de zending toe (kassabon, factuur of kwitantie). Het aankoopbewijs moet vooral de aankoop en de aankoopdatum bewijzen. Als u het product na aankoop online hebt laten registreren, wordt geen aankoopbewijs verlangd.

Om de batterij naar een service center op te sturen, raden wij u aan, de originele Torqeedo-verpakking te bewaren. Als u die niet meer heeft, kunt u bij Torqeedo een verpakking aanvragen.

Voor bijkomende vragen over het garantieproces staan wij u graag ter beschikking onder de coördinaten die op de achterkant staan vermeld.

Torqueedo Service Centers

Vous trouverez les coordonnées de tous nos points de service clientèle dans le monde sous www.torqueedo.com, sous „Service Center“.

Contactadressen van internationale servicepunten staan op www.torqueedo.com onder de rubriek „Service Center“.

Allemagne, Autriche, Suisse / Duitsland, Oostenrijk, Zwitserland:

Torqueedo GmbH
– Service Center –
Friedrichshafener Straße 4a
82205 Gilching - Germany
service@torqueedo.com
T +49 - 8151 - 268 67 -26
F +49 - 8151 - 268 67 -29

North America:

Torqueedo Inc.
171 Erick Street, Unit A-1
Crystal Lake, IL 60014 - USA
service_usa@torqueedo.com
T +1 – 815 – 444 88 06
F +1 – 847 – 444 88 07