

## Deep Blue

für Segelboote

- + Deep Blue ist das bevorzugte Elektroantriebssystem der renommiertesten Bootshersteller der Welt
- + Motoren mit bis zu 100 kW Leistung: Innenborder oder Saildrive Konfiguration
- + Stärkere 40-kWh-Batterien bringen Innovationen aus der Automobilindustrie aufs Wasser
- + Höchster Industriestandard in Bezug auf Produktqualität und Systemsicherheit, zugelassen durch RINA-Zertifizierung
- + Saubere, regenerative Energieerzeugung, Option zur Integration eines Generators

Segelyachten bis 40 Meter Länge / Boote in Naturschutzgebieten

25<sup>kW</sup>

50<sup>kW</sup>

100<sup>kW</sup>

### Kraftvoll

Wer eine neue Segelyacht entwirft oder ein Boot nachrüstet, steht vor vielen Fragen: Habe ich die richtigen Bauteile? Wie harmonieren die einzelnen Komponenten miteinander? Wie stelle ich sicher, dass das System nicht nur funktioniert, sondern auch die bestmögliche Nutzererfahrung bietet? Unsere Antwort auf all diese Fragen: Die Systeme Deep Blue und Deep Blue Hybrid. Beide sind mit einem kraftvollen Elektromotor mit bis zu 100 kW erhältlich und machen das Segeln komfortabler und umweltfreundlicher. Der weltweite Kundendienst, neun Jahre Garantie und unsere Erfahrung als Weltmarktführer für Elektromobilität auf dem Wasser machen Torqeedo zum idealen Partner, um Ihre Traumyacht zu verwirklichen.

### Deep Blue 50/100 SD

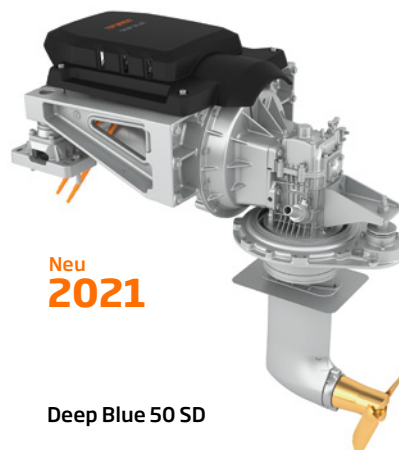
Torqeedo bietet ab sofort elektrische Saildrives für einen noch höheren Leistungsbereich an, der unsere bewährte Deep Blue Antriebstechnologie mit einem Saildrive-Schaft von ZF kombiniert. Die leisen, emissionsfreien, feststehenden Saildrives sind zuverlässige Komponenten für umweltfreundliches Hochseesegeln. Beide Saildrives sind für Segelgeschwindigkeiten von bis zu 30 Knoten und effiziente Hydrogeneration ausgelegt, sodass Ihr System unter Segeln geladen wird. Deep Blue 50 SD lässt sich leicht auf Yanmar-Motorbetten montieren. Deep Blue 100 SD ist eine kundenspezifische Integration – kontaktieren Sie uns während der Design-Phase!



Deep Blue 100 i 900



Deep Blue 25/50 i



Neu  
2021

Deep Blue 50 SD

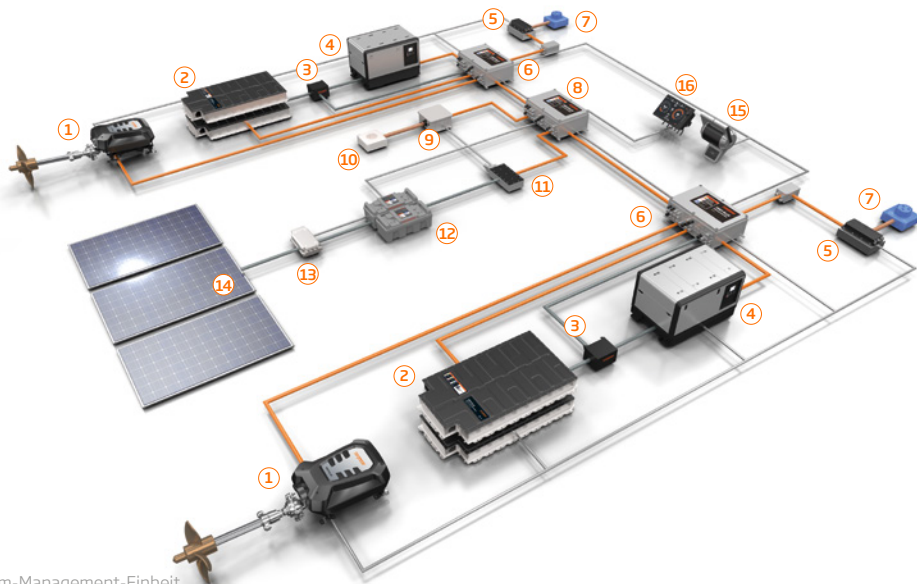


Deep Blue 25 SD

Technische Daten	Deep Blue 25i 1400	Deep Blue 50i 1400	Deep Blue 100i 900	Deep Blue 25 SD	Deep Blue 50 SD
Max. Propellergeschwindigkeit	1.400 rpm	1.400 rpm	900 rpm	1.360 rpm	1.200 rpm
Wellenleistung (Dauer)	25 kW	50 kW	100 kW	25 kW	50 kW
Wellenleistung (Spitze)	30 kW	60 kW	-	30 kW	55 kW
Drehmoment	343 Nm	350 Nm	1060 Nm	180 Nm	400 Nm
Gewicht (inkl. Elektronik)	85 kg	85 kg	465 kg	125 kg	162 kg

## Deep Blue Hybrid System

Dieses modulare System eignet sich für größere Schiffe, hochseetaugliche Yachten und kommerzielle Schiffe mit einem komplexen Bord-Energiebedarf. Deep Blue Hybrid überwacht und steuert die Energieanforderungen jeder einzelnen Komponente und übernimmt das Energiemanagement. So wird die effiziente Produktion, die Verteilung und Nutzung von erneuerbarer Energie gesichert. Ein integrierter Generator erzeugt bei Bedarf zusätzliche Energie.



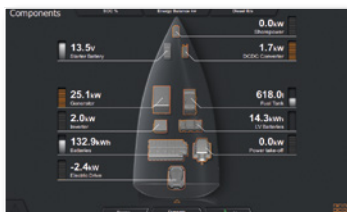
- 1 Leistungsstarker Elektromotor
- 2 360 V leistungsstarkes Lithiumbatteriesystem mit hoher Kapazität
- 3 12-V-Batterien
- 4 Effizienter Dieselgenerator auf dem neuesten Stand der Technik
- 5 Ladegeräte

- 6 System-Management-Einheit
- 7 Landstromanschluss
- 8 Systemanschlusskasten
- 9 AC-Wechselrichter
- 10 Isoliertes Wechselstromnetz (120/240 V Wechselstrom, 50/60 Hz)
- 11 Bidirektionaler DC/DC-Wandler

- 12 24-V-Bordnetzbatterien
- 13 Solarladeregler
- 14 Photovoltaikmodule
- 15 Elektronischer Gashebel
- 16 Display mit Bordcomputer



**Hauptmenü:** Einfaches Navigieren zwischen verschiedenen Kategorien.



**System-Management:** Status-Updates aller Komponenten.



**Antrieb:** Alle Informationen zum Fahren unter Motor. Zusätzliche Details können in der Kopfzeile eingeblendet werden.



**Energiefluss:** Die Energiebilanz und der Energiefluss im System auf einen Blick.

## Alles unter Kontrolle

Das Multifunktionsdisplay von Deep Blue gibt einen kompletten Überblick über das System und sämtliche Funktionen – und ist intuitiv zu bedienen. Die Software überwacht sämtliche Prozesse und beugt Fehlern wie etwa Tiefentladungen vor. Der Fahrer kann sich auf das Manövrieren der Yacht konzentrieren. Die Benutzeroberfläche wird selbstverständlich an unterschiedliche Bootstypen angepasst.



25 kW 50 kW 100 kW

**TORQEDO**

Besuchen Sie uns auf [www.torqeedo.com](http://www.torqeedo.com)

Artikelnummer 8130-00