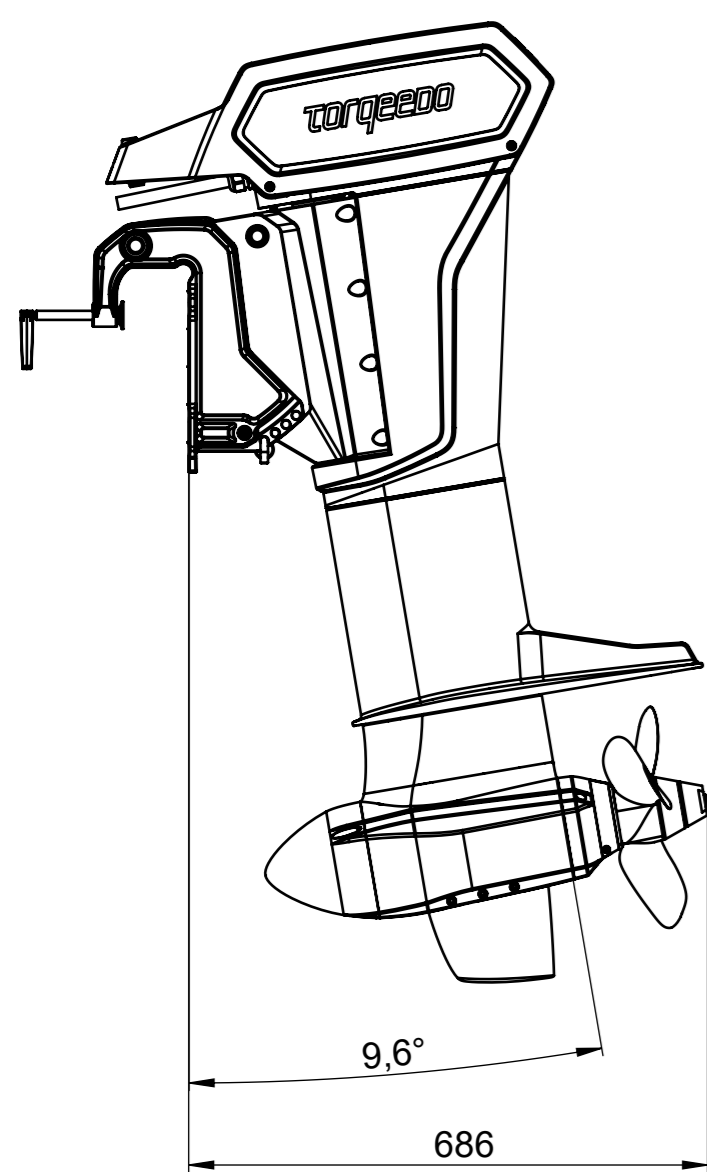
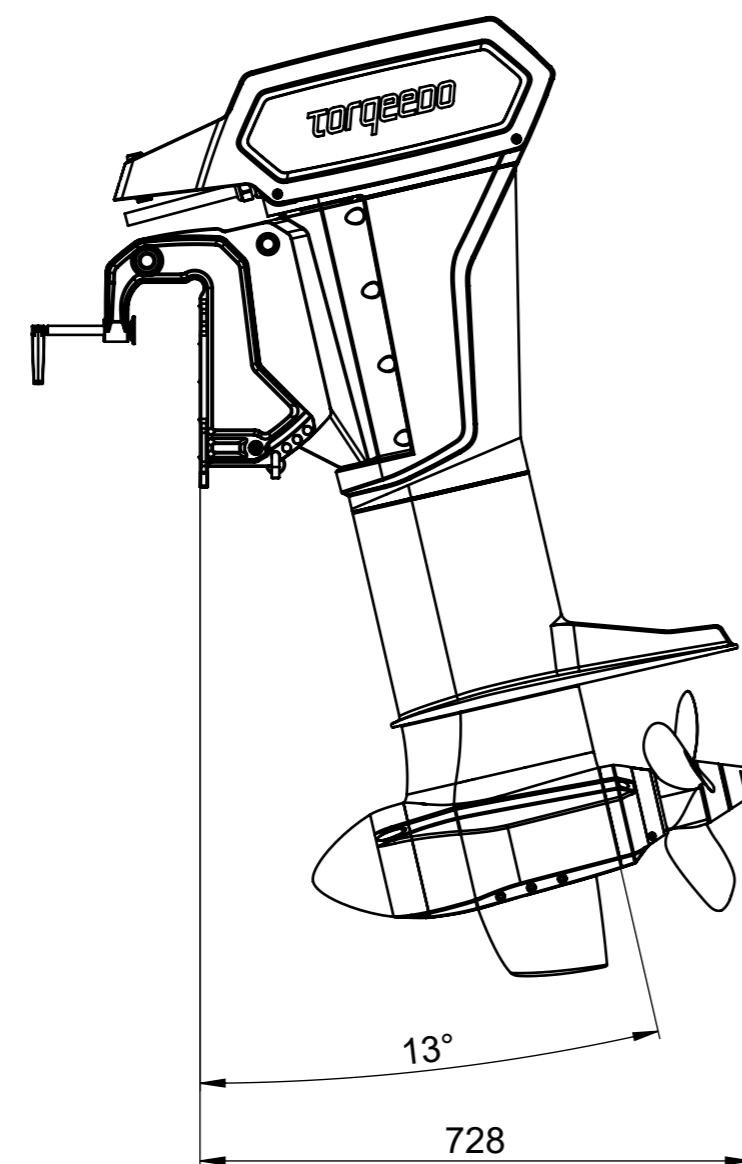


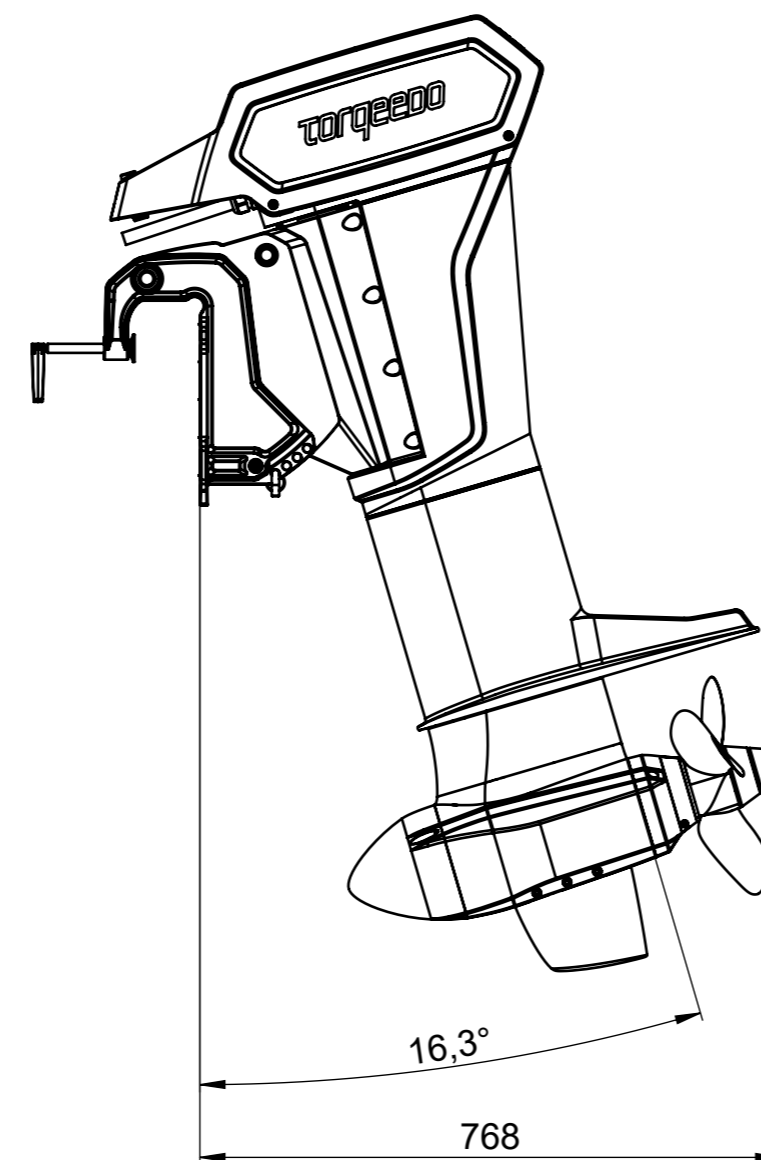
Trimm Position 2



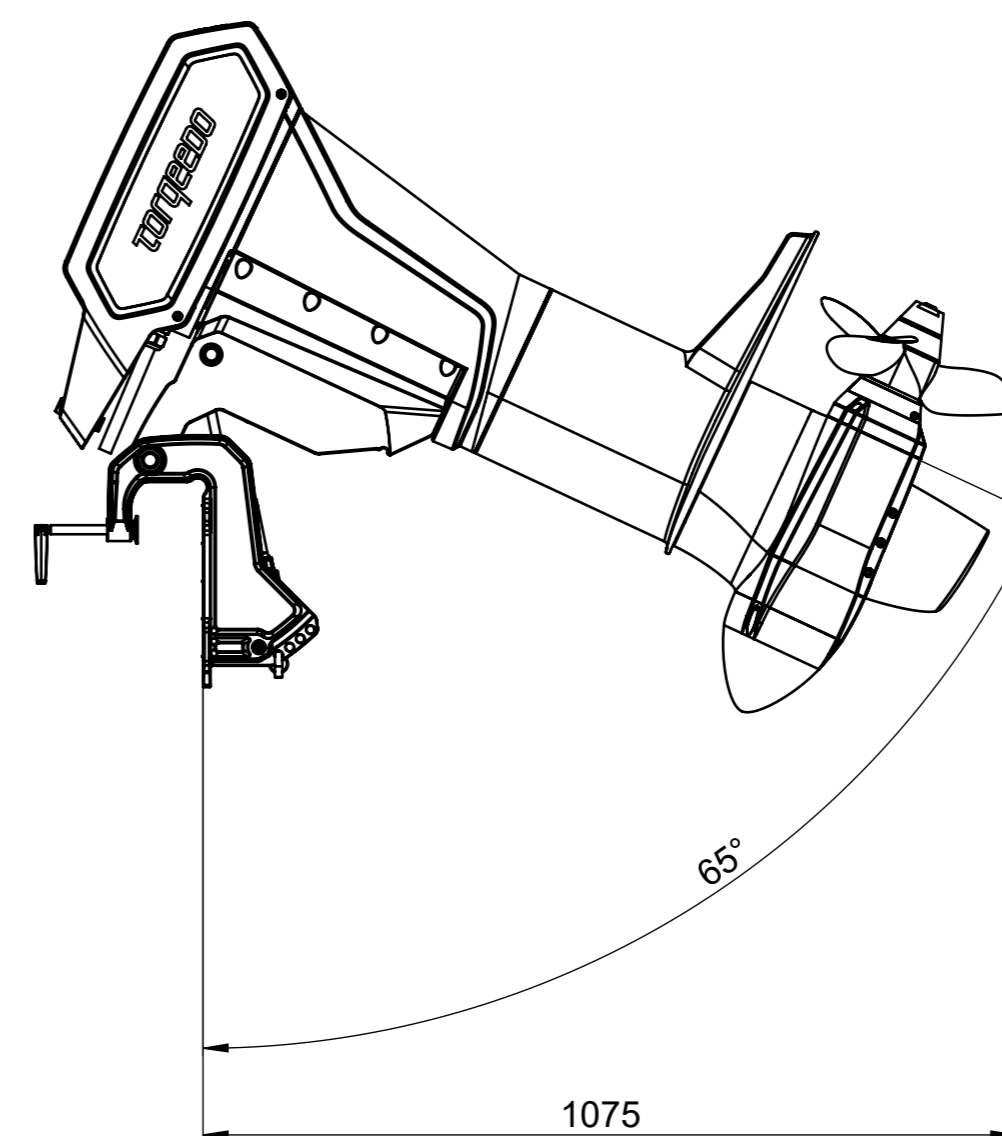
Trimm Position 3



Trimm Position 4



Full Tilt Up



Cruise 12.0 RXL TorqLink 1282-00

© **TORQUEEDO** Revision A 09/2021
Page 1 / 1

LENKWINKEL / STEERING ANGLE: ±45°

EINBAUZEICHNUNG / INSTALLATION DRAWING
Diese Zeichnung unterliegt NICHT dem Änderungsdienst und hat keinen Anspruch auf Aktualität!
Drawing is NOT subject to change procedures and may therefore not be current!