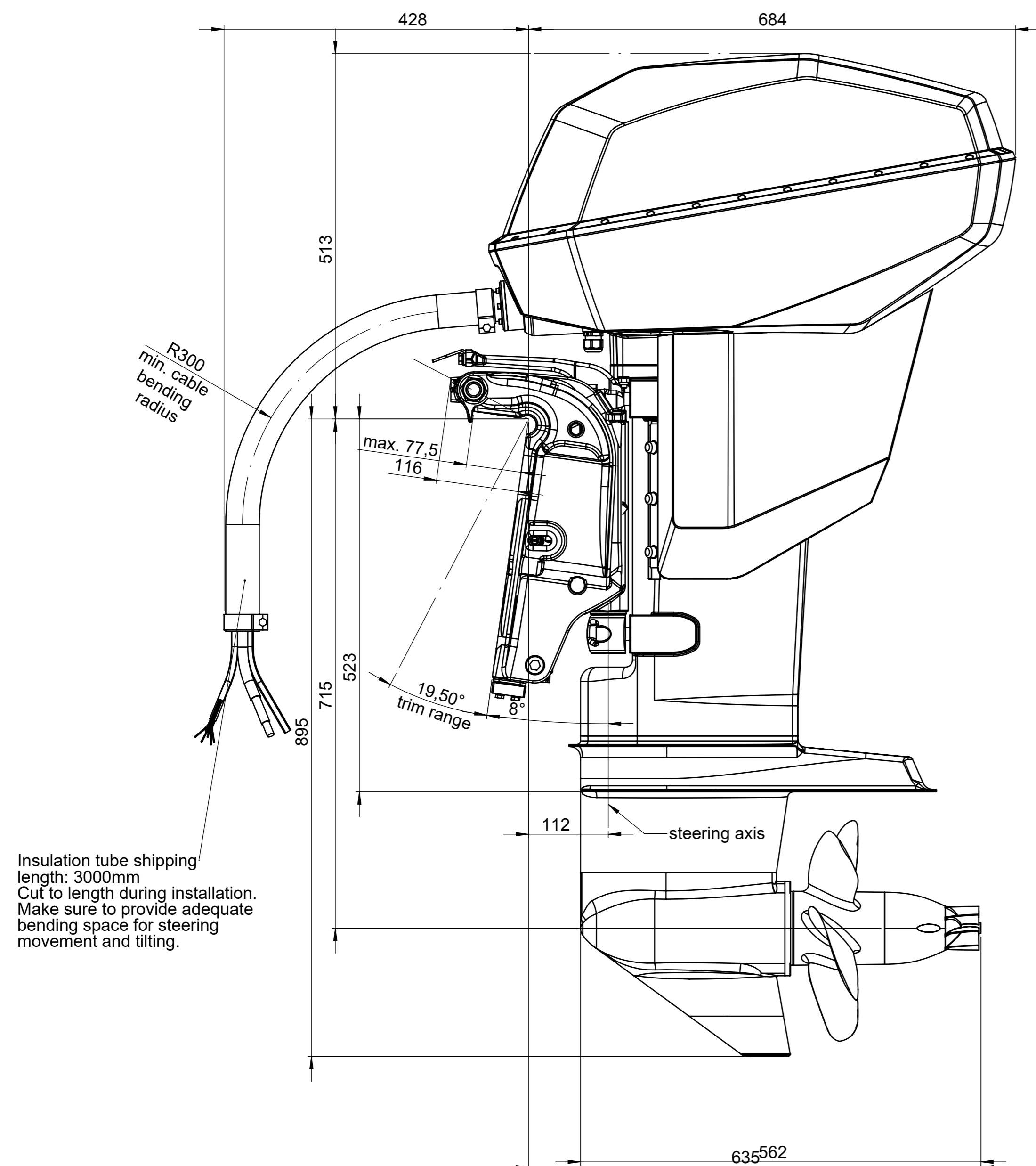
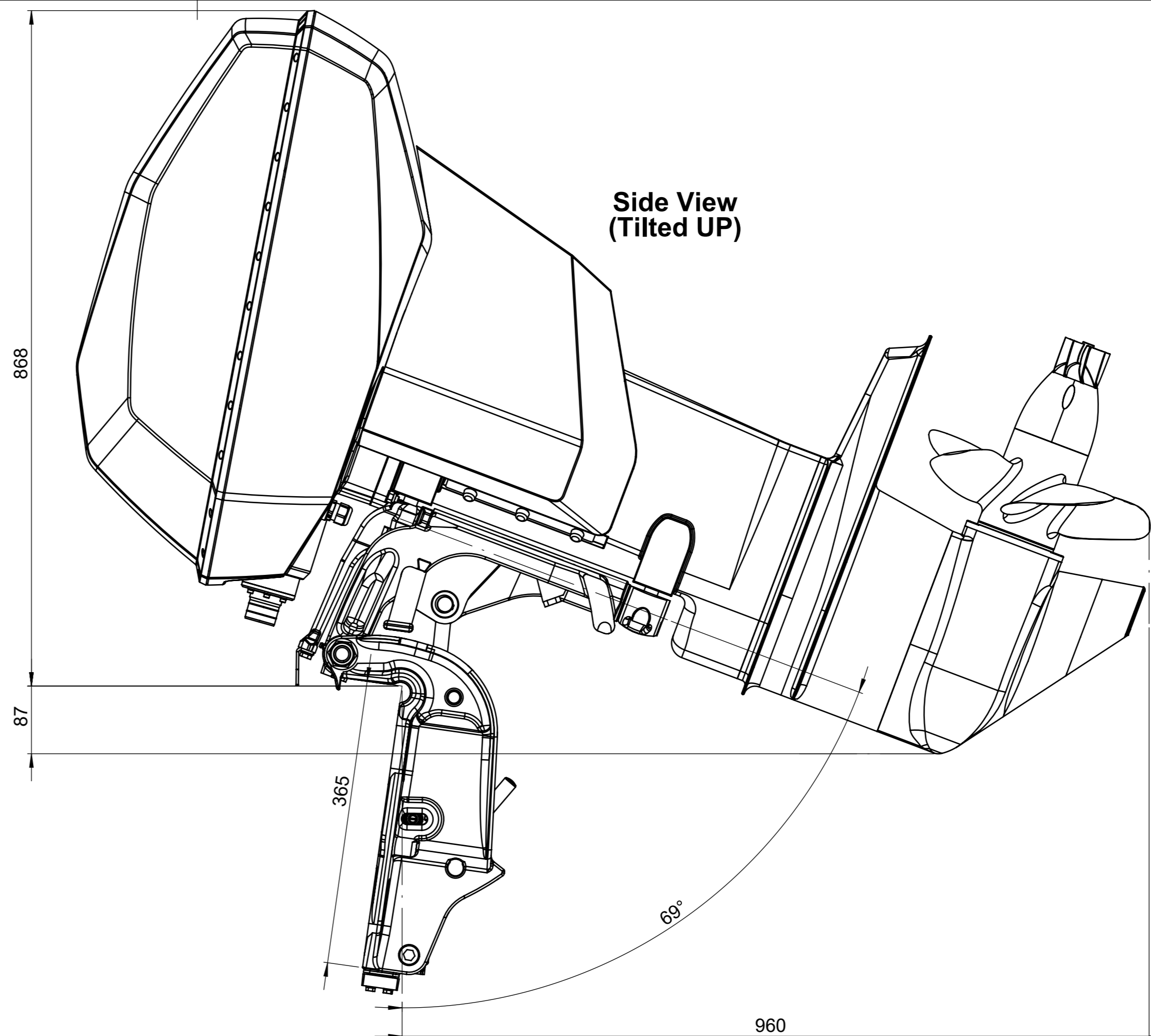


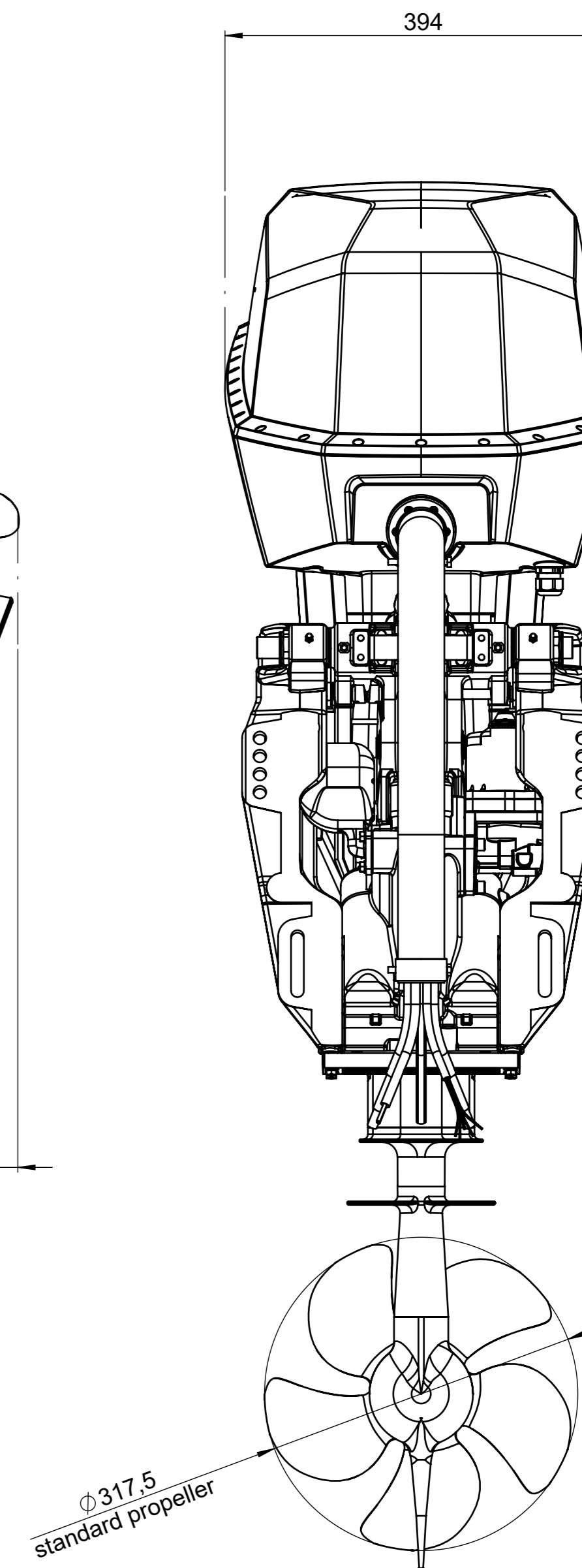
Side View



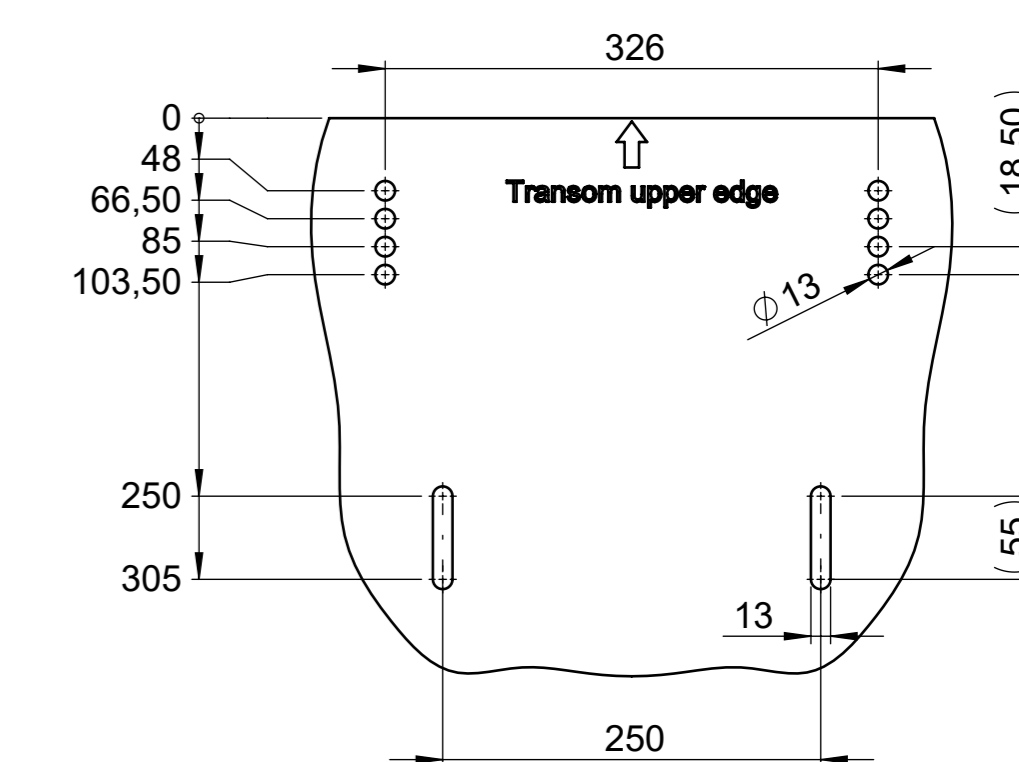
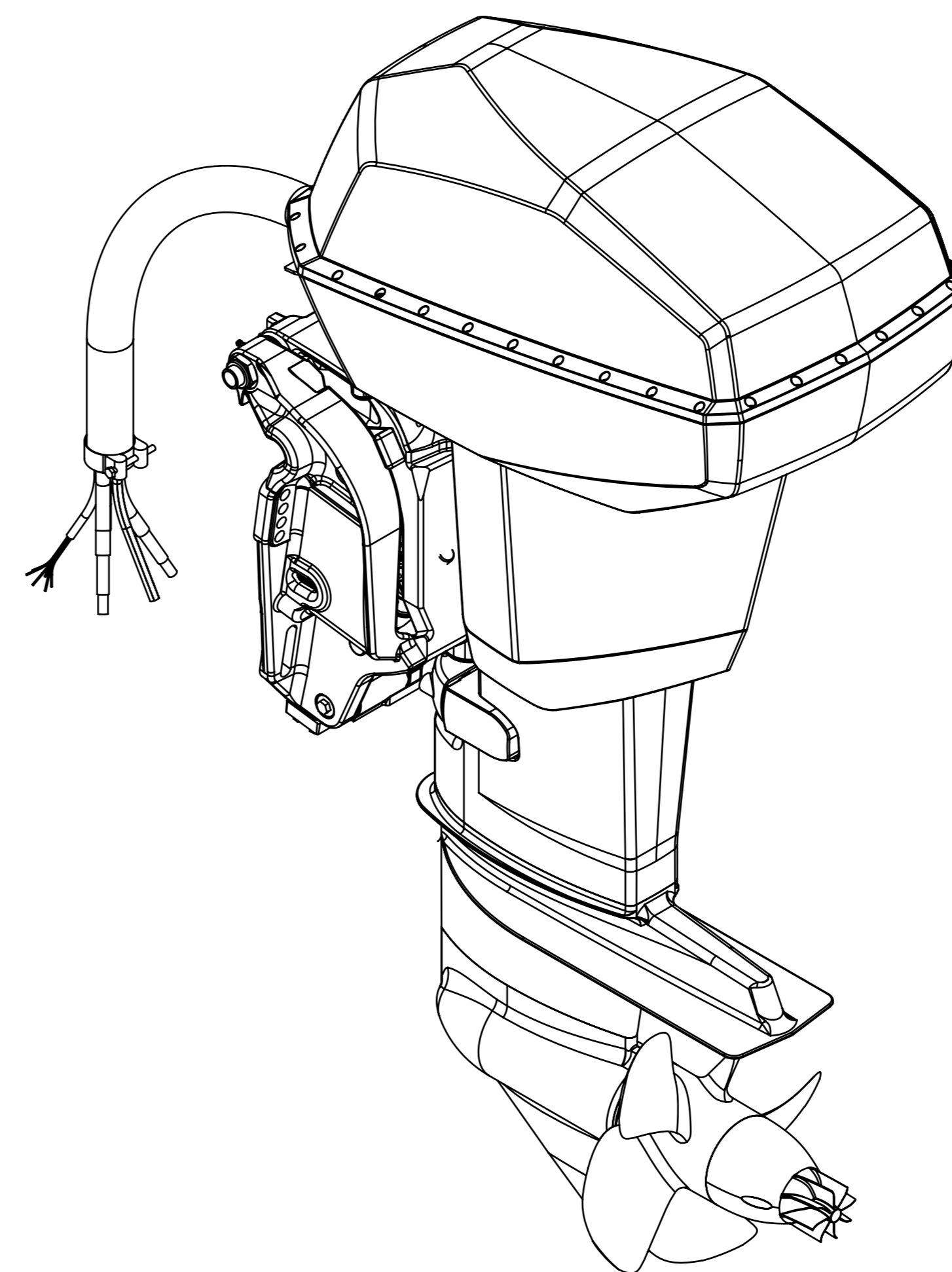
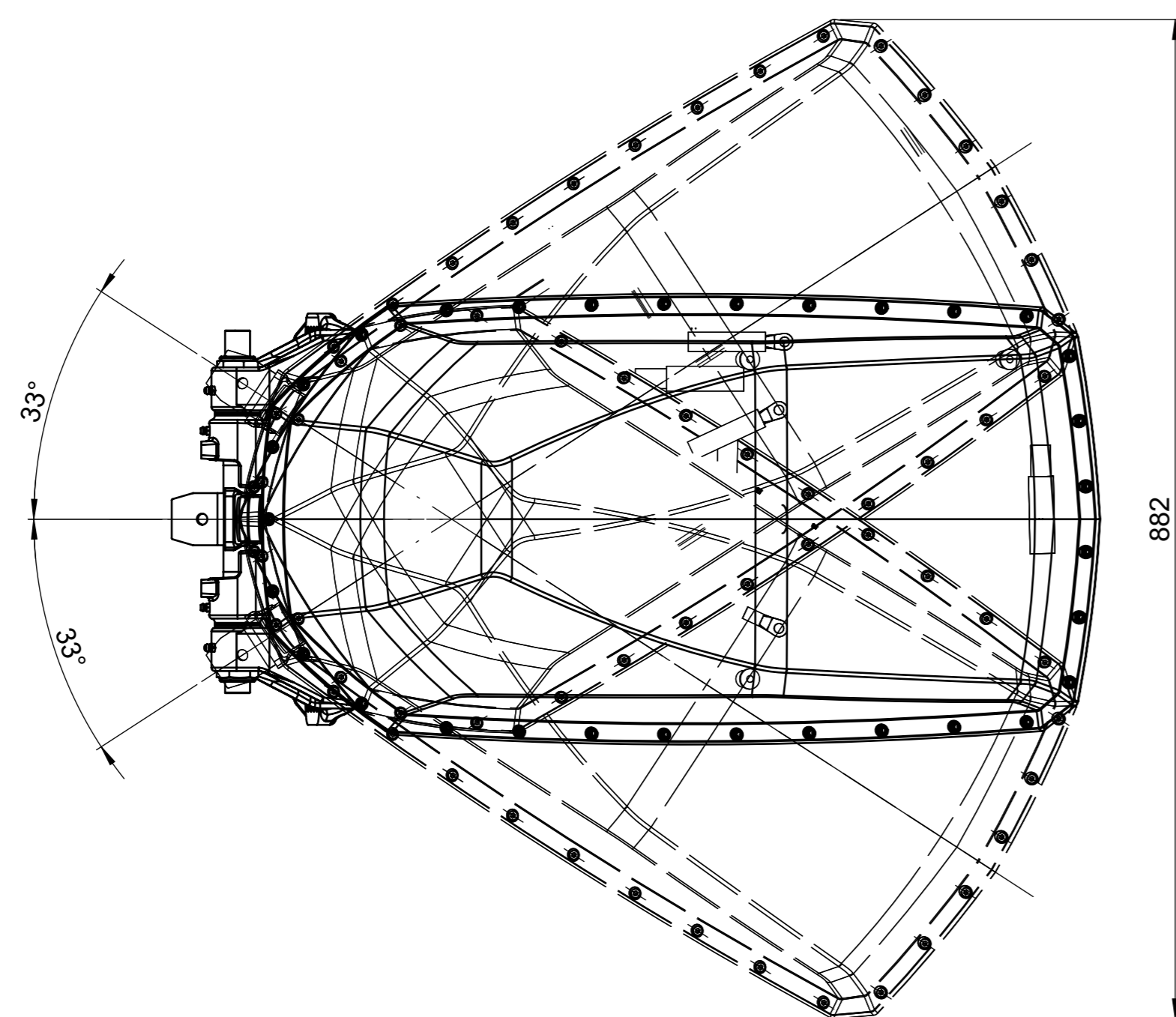
Side View (Tilted UP)



Front View



Top View



transom drilling template

For propeller mounting information:
see installation drawing DeepBlue 50 RXL 2019
(000-00950_IND)

DeepBlue 50 RL 2019 3101-20
DeepBlue 25 RL 3103-20

© TORQEDO Revision B (10/2021)
Page 1 / 1

EINBAUZEICHNUNG / INSTALLATION DRAWING

Diese Zeichnung unterliegt NICHT dem Änderungsdienst und hat keinen Anspruch auf Aktualität!
Drawing is NOT subject to change procedures and may therefore not be current!