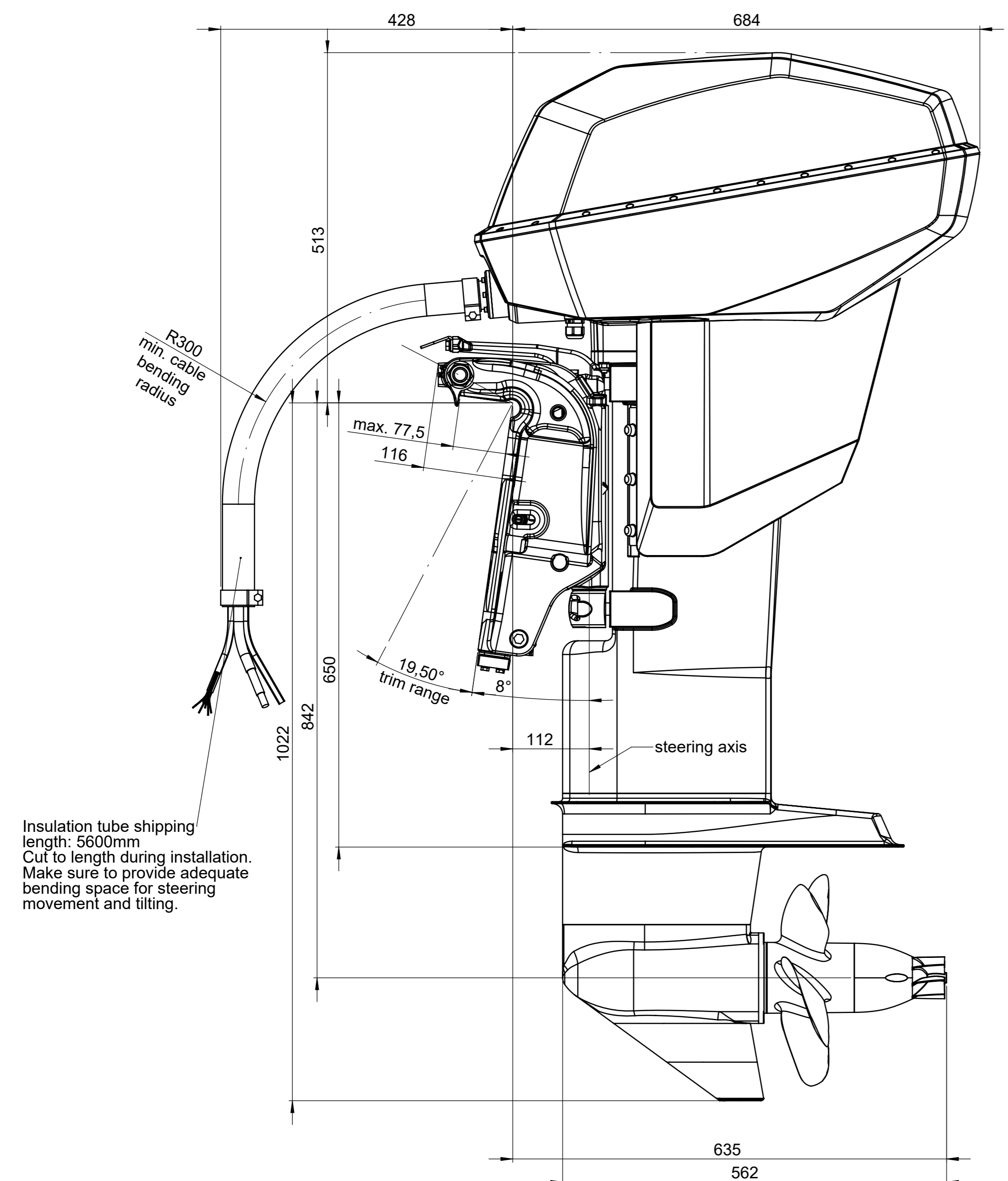
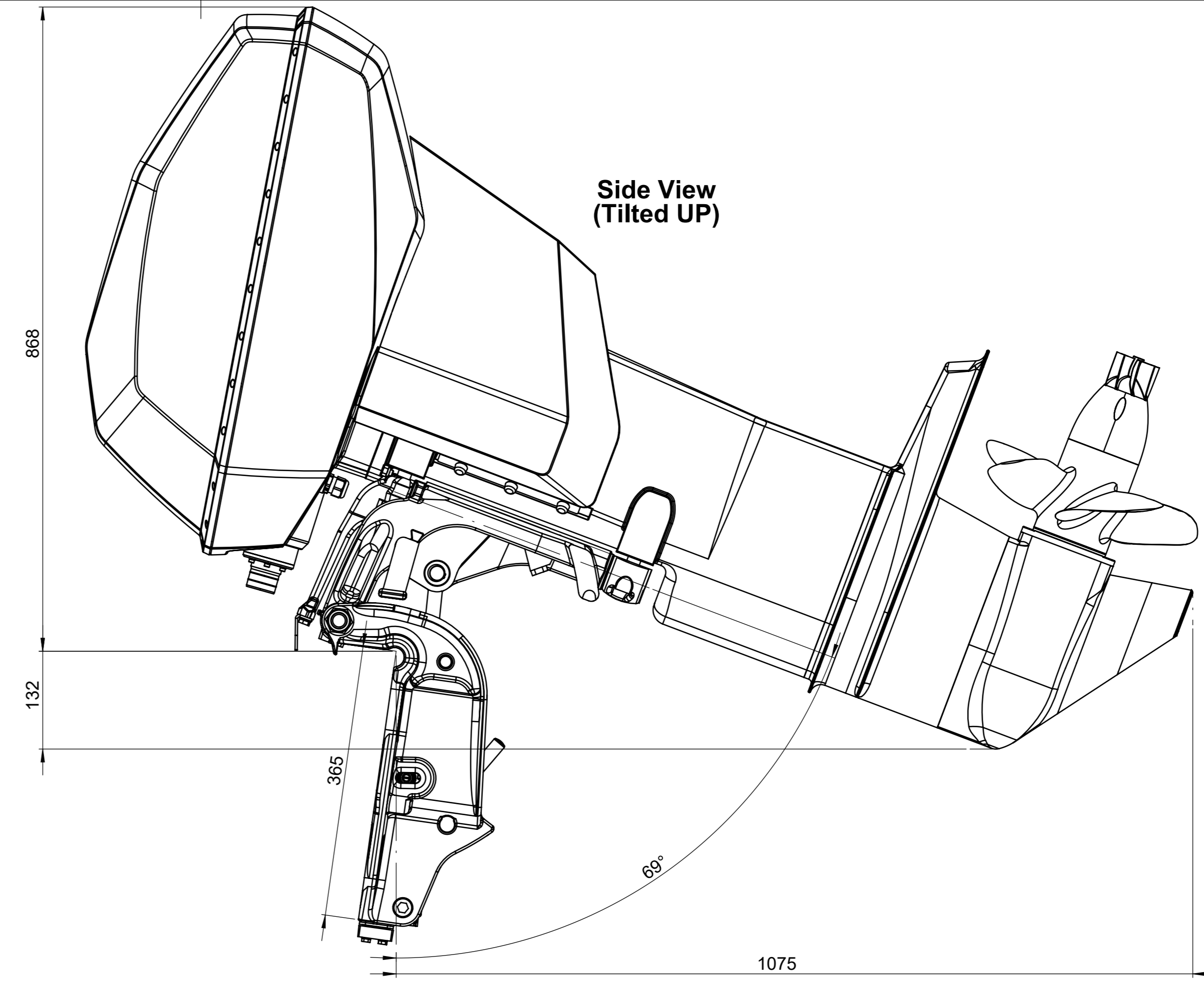


Side View

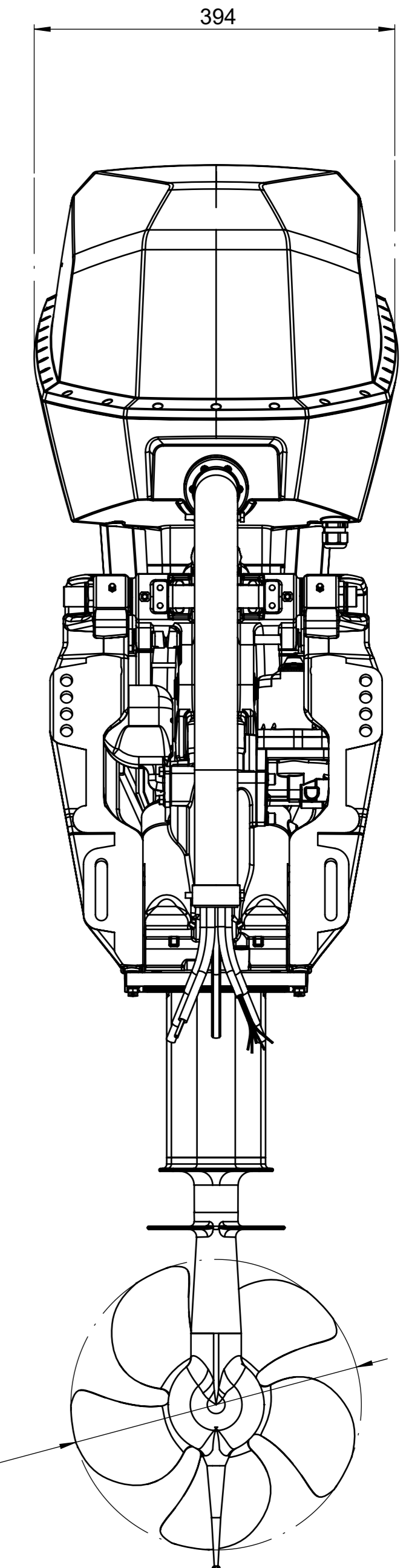


Insulation tube shipping length: 5600mm  
Cut to length during installation.  
Make sure to provide adequate bending space for steering movement and tilting.

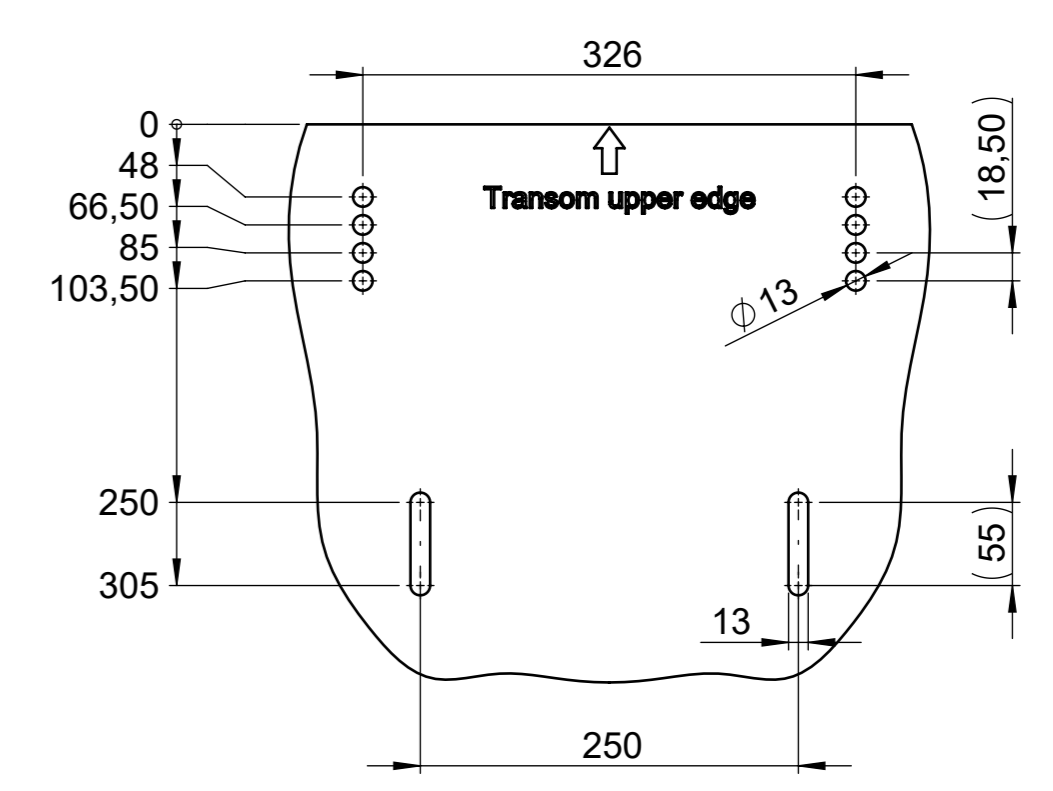
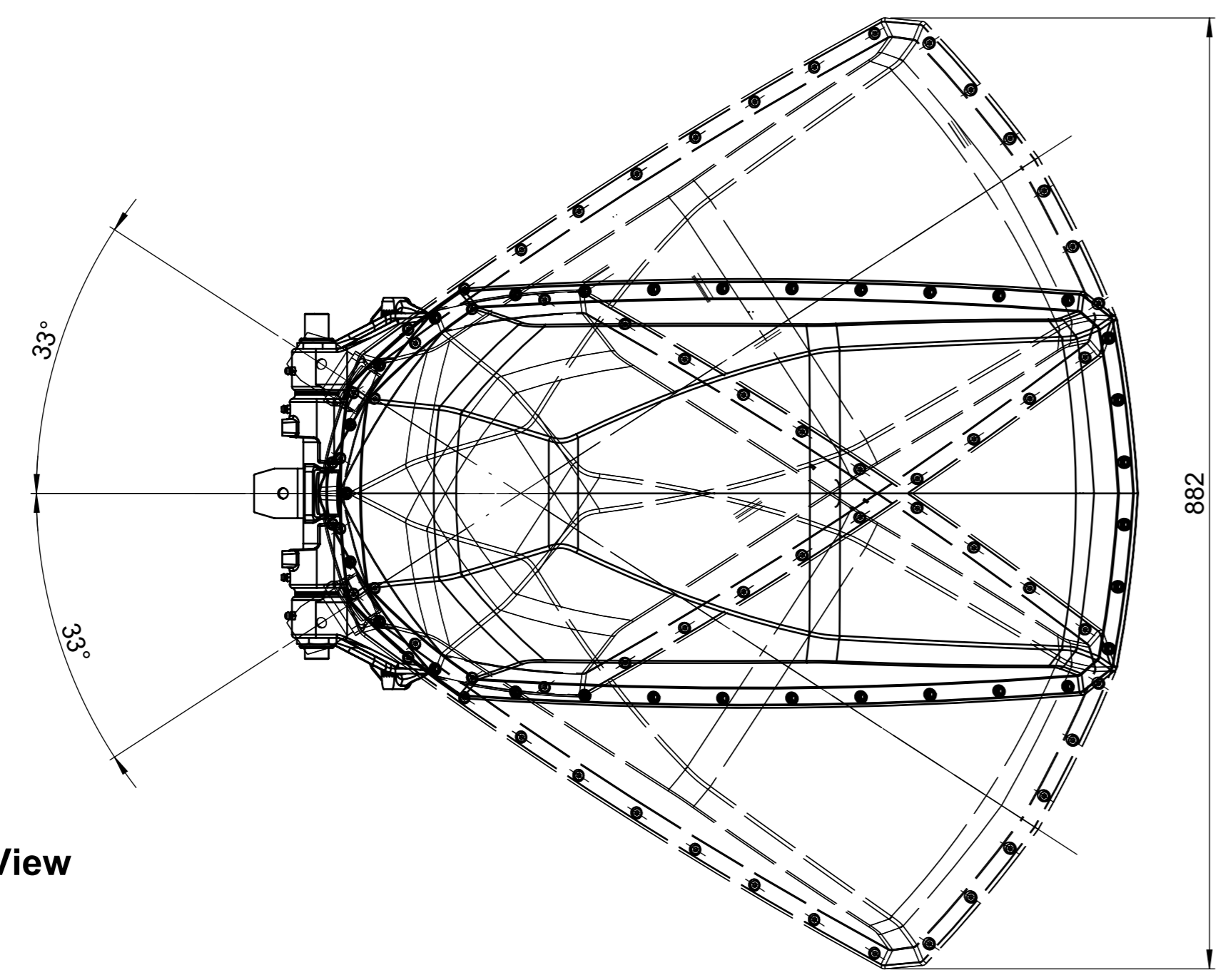
Side View (Tilted UP)



Front View



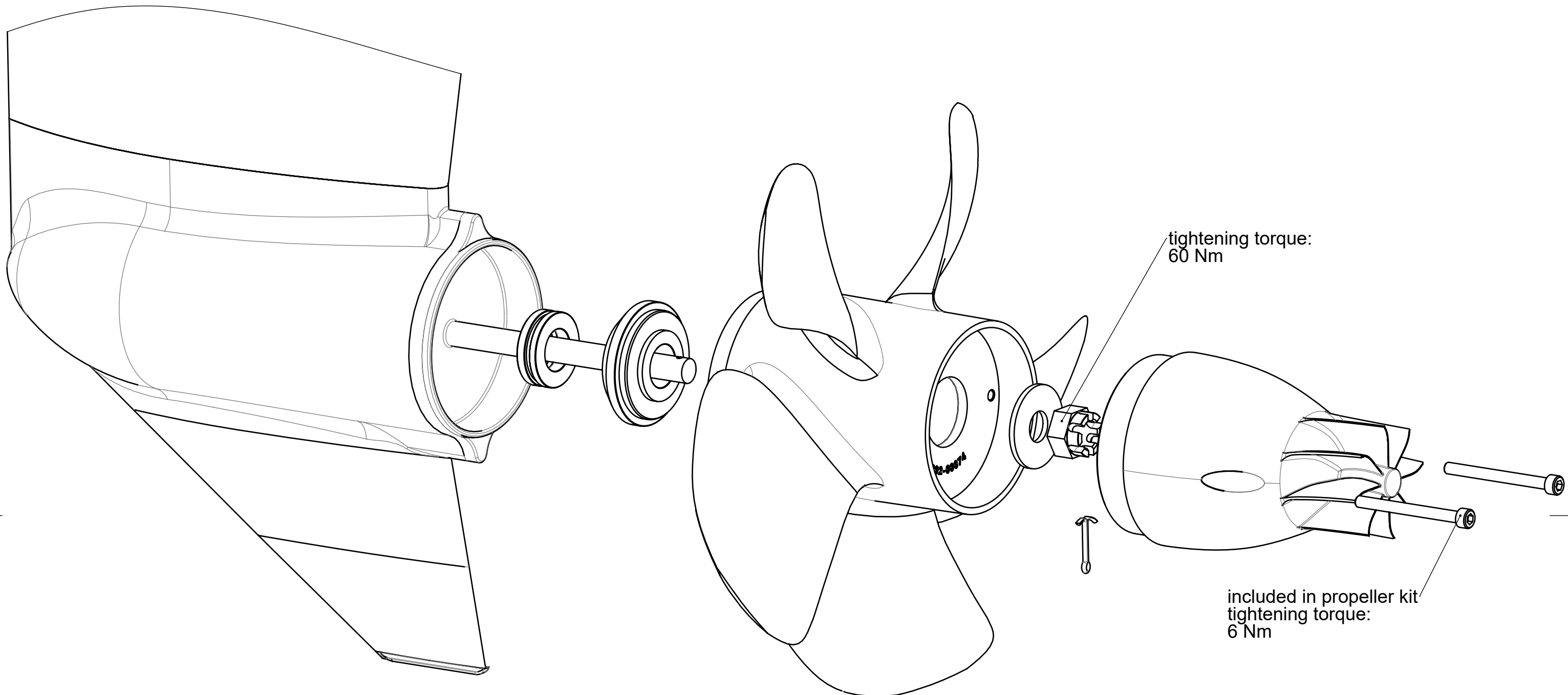
Top View



transom drilling template

DeepBlue 50 RXL 2019 3102-20  
DeepBlue 25 RXL 3104-20  
© **TORQEDO** Revision B (10/2021)  
Page 1 / 2

**EINBAUZEICHNUNG / INSTALLATION DRAWING**  
Diese Zeichnung unterliegt NICHT dem Änderungsdienst und hat keinen Anspruch auf Aktualität!  
Drawing is NOT subject to change procedures and may therefore not be current!



# Propeller Assembly

- DeepBlue 50 RL 2019      3101-20
- DeepBlue 50 RXL 2019    3102-20
- DeepBlue 25 RL            3103-20
- DeepBlue 25 RXL          3104-20

© **TORPEEDO**      Revision B      (20/2021)  
 Page 2 / 2

**EINBAUZEICHNUNG / INSTALLATION DRAWING**  
 Diese Zeichnung unterliegt NICHT dem Änderungsdienst und hat keinen Anspruch auf Aktualität!  
 Drawing is NOT subject to change procedures and may therefore not be current!