

Deep Blue 50i 2000 / 000-01316
 Deep Blue 50i 1200 / 000-01317



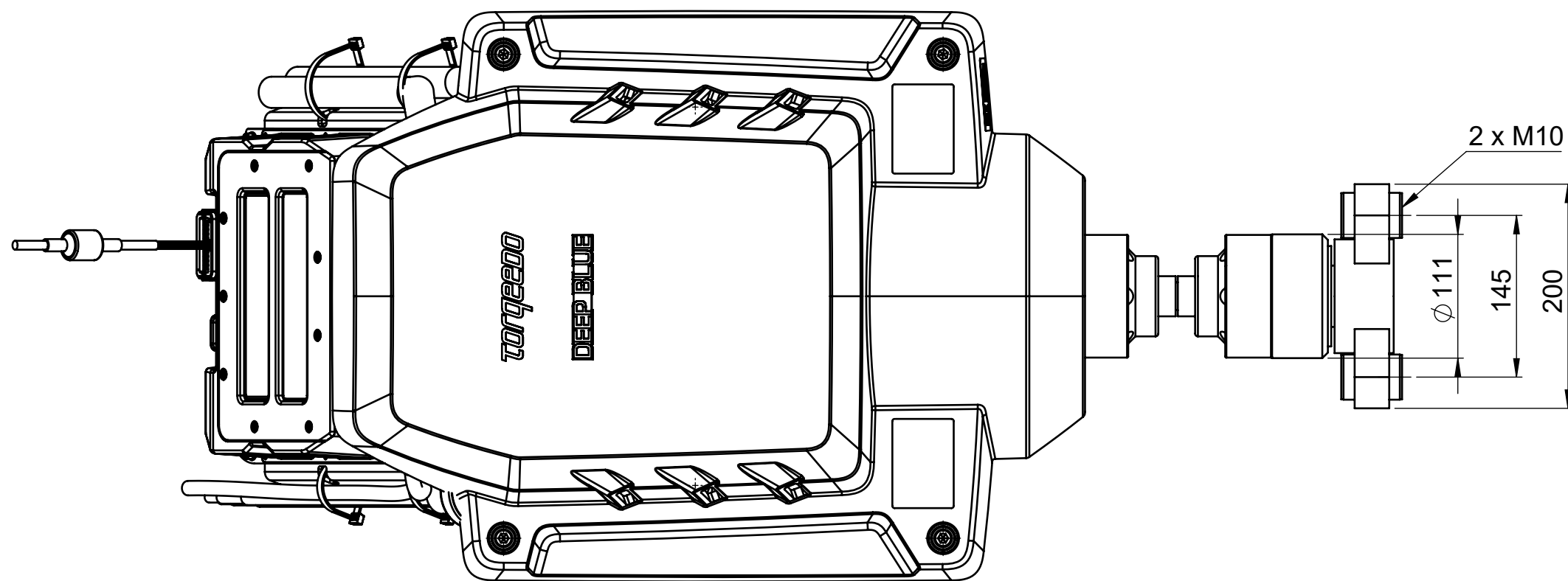
Revision [B] (12/2021)

Page 1 / 3

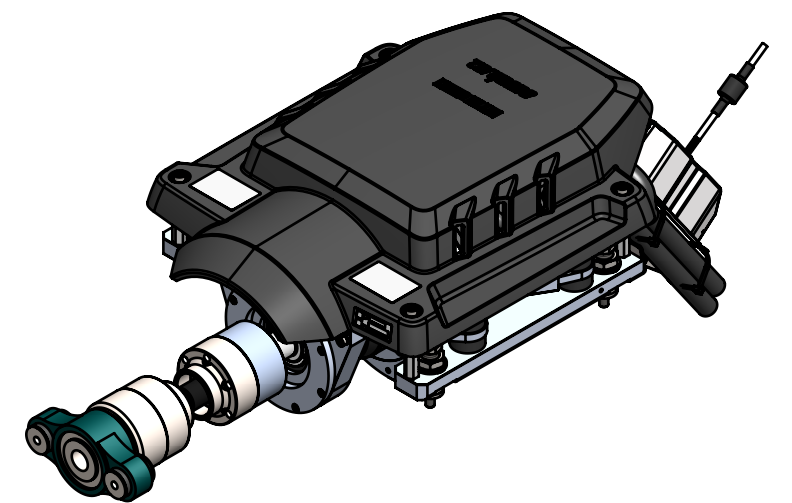
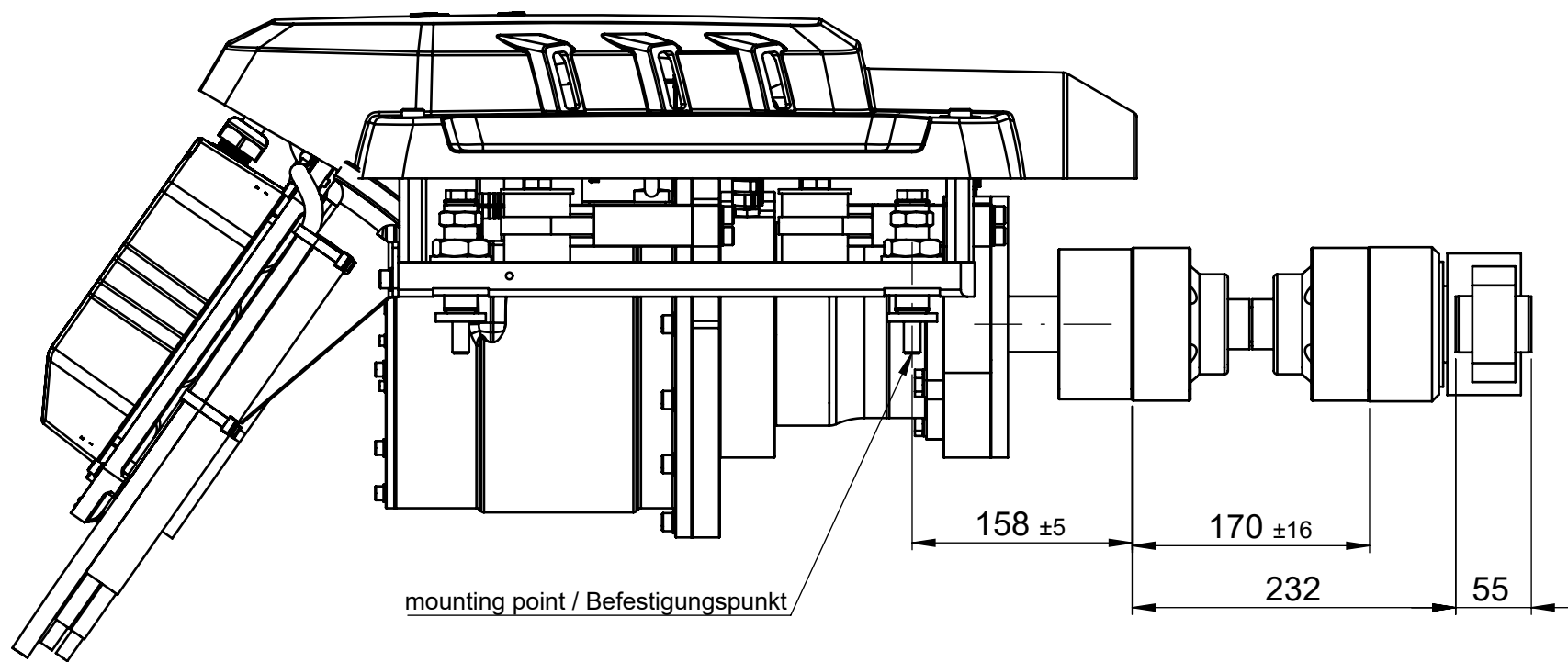
EINBAUZEICHNUNG / INSTALLATION DRAWING

Diese Zeichnung unterliegt NICHT dem Änderungsdienst und hat keinen Anspruch auf Aktualität!
 Drawing is NOT subject to change procedures and may therefore not be current!

Bemerkung: Axiale Befestigung sollte ggf. ebenfalls eine Justierbarkeit aufweisen, je nach Spezifikation der Wellenanlage
 Note: Axial fastening should, if necessary, also have an adjustability, depending on specification of the shaft system



Note:
 Dimensions in this drawing with thrust bearing and CV shaft
 Aquadrive **CVB 15.10**
 Hinweis:
 Abmessungen in dieser Zeichnung mit Staudrucklager und Ausgleichswelle
 Aquadrive **CVB 15.10**

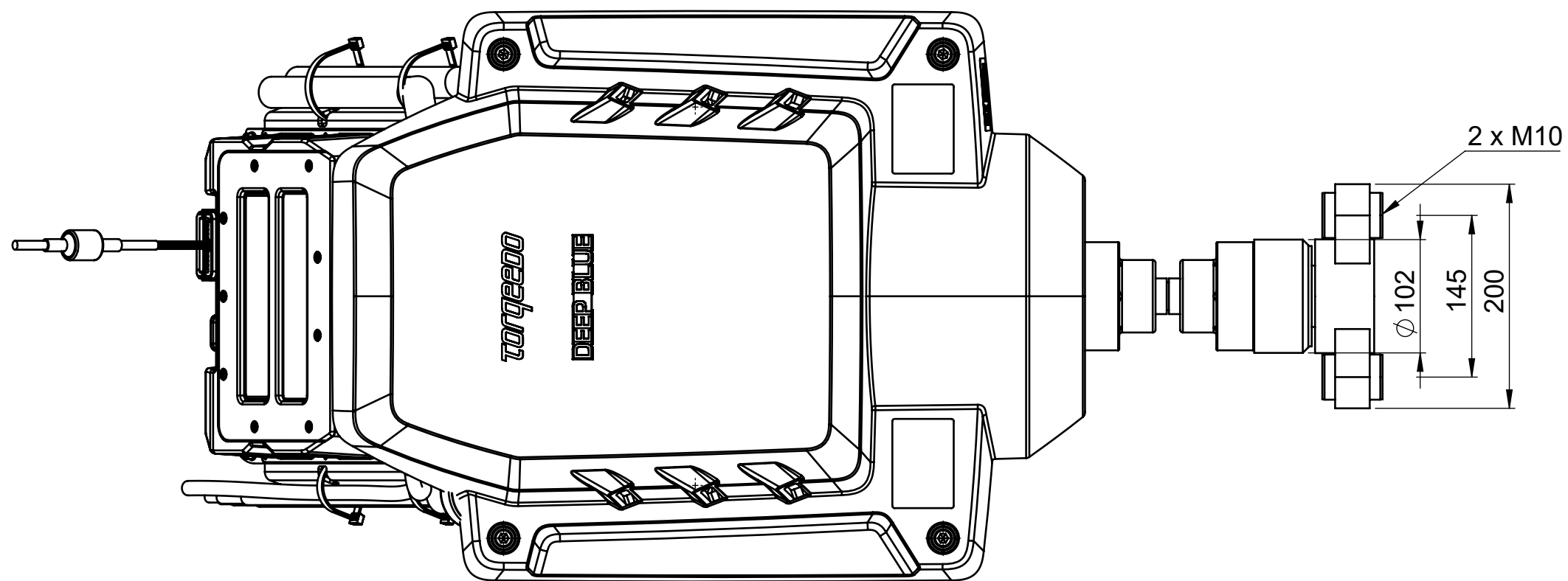


Deep Blue 50i 2000 / 000-01316
 Deep Blue 50i 1200 / 000-01317

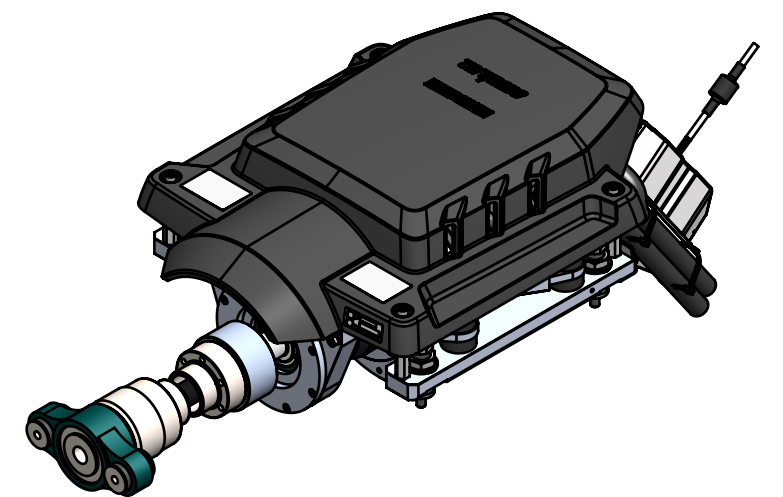
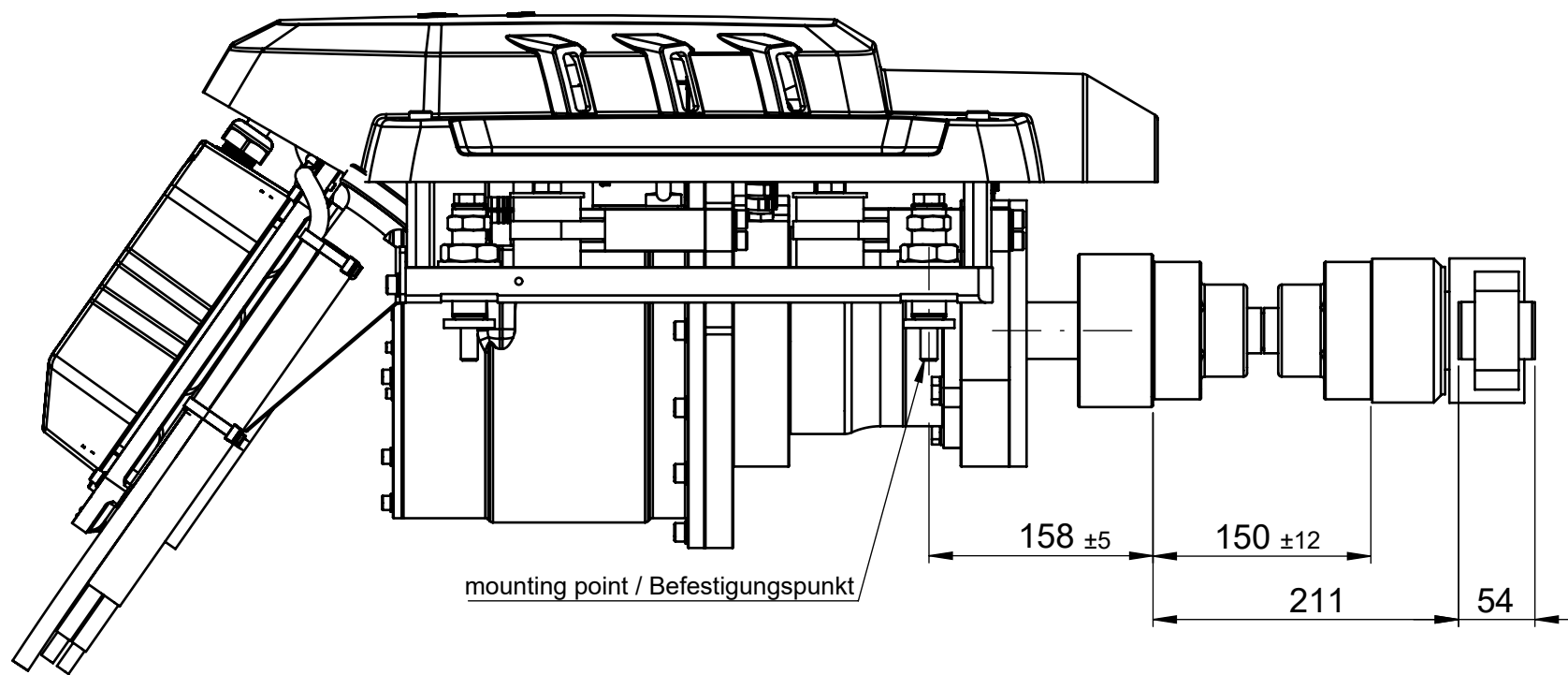
© **TORQEEEDO** Revision [B] (12/2021)
 Page 2 / 3

EINBAUZEICHNUNG / INSTALLATION DRAWING

Diese Zeichnung unterliegt NICHT dem Änderungsdienst und hat keinen Anspruch auf Aktualität!
 Drawing is NOT subject to change procedures and may therefore not be current!



Note:
 Dimensions in this drawing with thrust bearing and CV shaft
 Aquadrive **CVB 10.10**
 Hinweis:
 Abmessungen in dieser Zeichnung mit Staudrucklager und Ausgleichswelle
 Aquadrive **CVB 10.10**



Deep Blue 50i 2000 / 000-01316
 Deep Blue 50i 1200 / 000-01317

© **TORQEEEDO** Revision [B] (12/2021)
 Page 3 / 3

EINBAUZEICHNUNG / INSTALLATION DRAWING

Diese Zeichnung unterliegt NICHT dem Änderungsdienst und hat keinen Anspruch auf Aktualität!
 Drawing is NOT subject to change procedures and may therefore not be current!